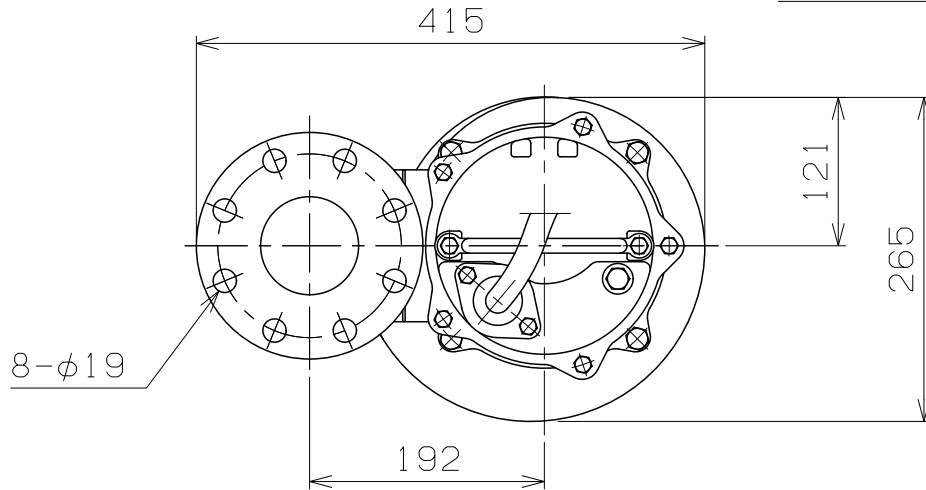


# アイム水中ポンプ

形式 KM2-83E

## 外形寸法図



JIS10k  $\phi 80$

