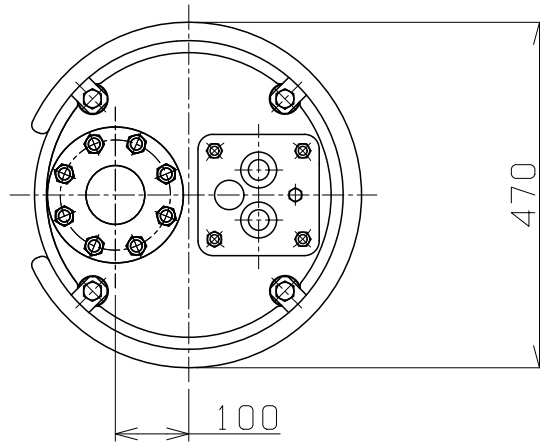


# アイム水中ポンプ

形式 KHT-830ED

## 外形寸法図



JIS10k  $\phi 80$   
溶接式フランジ

