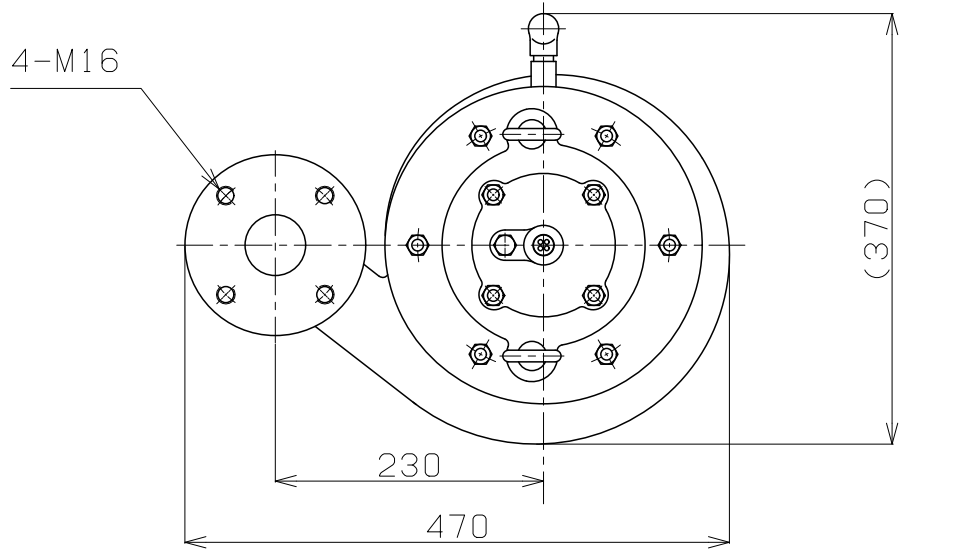


アイム水中ポンプ

形式 CSP-53E

外形寸法図



JIS10k $\phi 50$
ねじ込み式フランジ

