

■ 用途

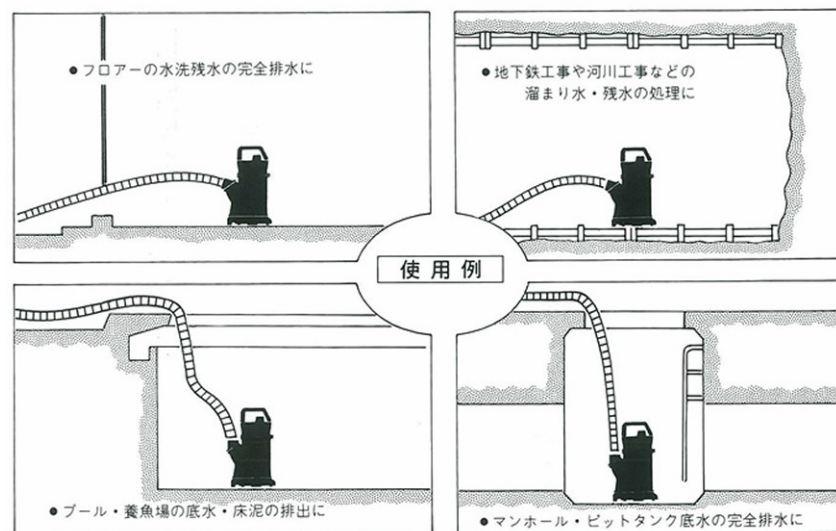
- ・フローの水洗残水の完全排水
- ・地下鉄工事や河川工事などの溜まり水・残水の処理
- ・プール・養魚場の底水・床泥の排水
- ・マンホール・ピットタンク底水の完全排水
- ・一般建設現場の床水排水
- ・ビルマンションなどの高架水槽の残水排水、その他一般排水

■ 標準仕様

・形式	VSF3-400
・吐出し口径	50mm
・出力	400w
・電圧	単相100V
・最高揚程	12m
・始動最低水位	1~2mm
・質量	9.5kg
・始動方式	直入れ
・引出ケーブルビニルキャブタイヤケーブル	3心×1.25mm ² ×5m

■ 特長

- ・強力な残水処理能力
- 独自の特殊メカニズムにより、始動時1~2mmの極低水位からでも、エアロックなしに吸い込みます。
- ・超軽量
- わずか9.5kg、片手で持ち運びできます。狭しピットの中でも使いやすさ輪抜群です。



VSF3-400形 ニューストラー

■ 構造

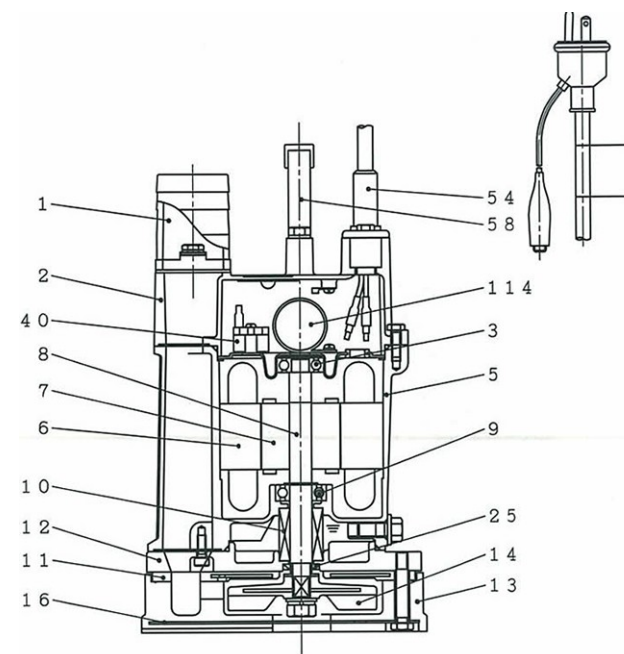
余裕たっぷりの半内装冷却

揚水自体がモーターフレームを効率よく冷却する構造ですから、もう安心です。

群を抜く耐久力

主要部は耐久性を重点的に追及した最適の構造・材料・軸封装置を採用しています。

符号	部品名称	材質	符号	部品名称
1	吐出カン	PVC	12	ケーシングカバー
2	ヘッドカバー	ADC12	13	ケーシングカバー
3	上部ベアリング	6201ZZC3	14	インペラ
5	モーターフレーム	ADC12	16	ストレーナ
6	ステータ	-	25	オイルシール
7	ロータ	-	40	モーター保護器
8	モーターシャフト	SUS403	54	キャブタイヤケーブル
9	下部ベアリング	6202ZZNCC3	58	ハンドル
10	メカニカルシール	MW15C		
11	ケーシングカバー当金	SPCC/N.B.R.	114	コンデンサ



■ 外形寸法 mm

