

# CSH・CWP形ステンレス防食・ディープウェル用水中ポンプ

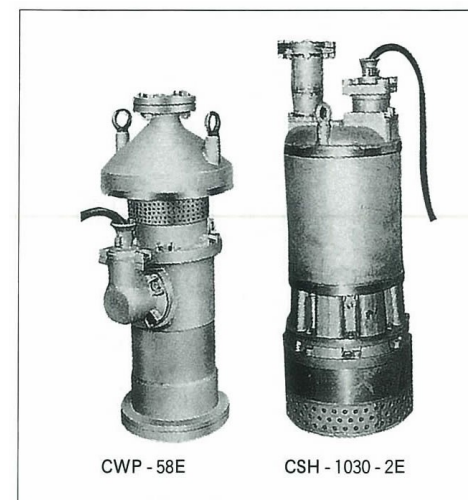
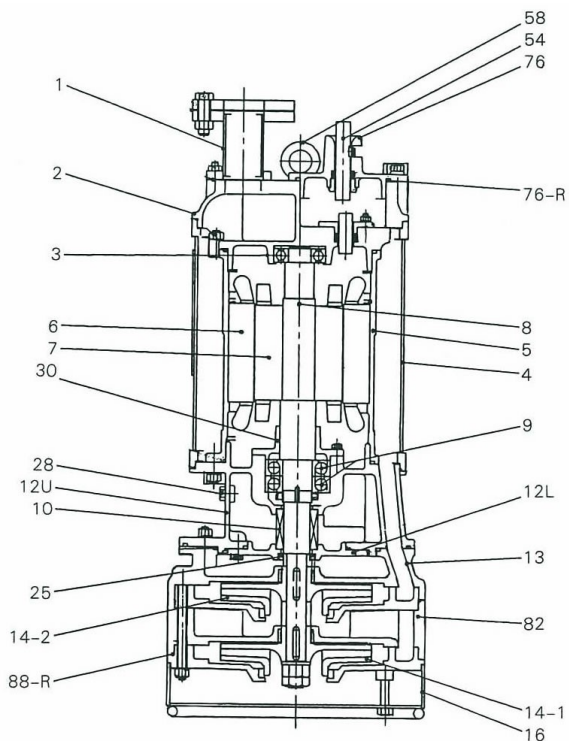
## ■ 用途

- ・各種工事のディープウェル工法による排水用。
- ・加圧中継用。
- ・各種工事の揚・排水用。
- ・上記用途で、腐食の伴う設置場所。

## ■ 特長

- ・ポンプ外形を極小にした円筒形を採用。
- ・軸封装置を吸込み側に設置した専用設計。
- ・高揚程仕様で、耐久性・信頼性は抜群。
- ・接液部には、すべてステンレス鋼を採用。また、パッキン類にはフッソゴムを採用など防食性は万全です。

## ■ 構造図 (CSH-510-2Eの例)



| 符号   | 部品名称       | 材質     |
|------|------------|--------|
| 1    | 吐出し管       | SUS316 |
| 2    | 上部ケーシング    | SCS14  |
| 3    | 上部軸受       | -      |
| 4    | 中間ケーシング    | SUS316 |
| 5    | モータフレーム    | SCS14  |
| 6    | ステータ       | -      |
| 7    | ロータ        | -      |
| 8    | シャフト       | SUS316 |
| 9    | 下部軸受       | -      |
| 10   | 上部軸封装置     | メカシール  |
| 12U  | オイルボックス上   | SCS14  |
| 12L  | オイルボックス下   | SCS14  |
| 13   | ポンプケーシング   | SCS14  |
| 14-1 | インペラ下      | SCS14  |
| 14-2 | インペラ上      | SCS14  |
| 16   | ストレーナ      | SUS316 |
| 25   | ダストシール     | -      |
| 28   | オイルプラグ     | SUS316 |
| 30   | ベアリングカバー   | FC250  |
| 54   | キャブタイヤケーブル | 3PNCT  |
| 58   | ハンドル       | SUS316 |
| 76   | 端子カバー      | SCS14  |
| 82   | 中間座        | SCS14  |
| 76-R | Oリング       | フッソゴム  |
| 88-R | ゴムリング      | フッソゴム  |

# CSH・CWP形ステンレス防食・ディープウェル用水中ポンプ

## ■ 主要標準仕様

| 項目     |         | 口径 (mm)        |                                |     |
|--------|---------|----------------|--------------------------------|-----|
|        |         | 32             | 50                             | 100 |
| 取扱液    | 液質      | 湧水、土砂水、各種腐食液   |                                |     |
|        | 液温      | 0~40°C         |                                |     |
| ポンプ    | 構造      | 羽根車            | クローズ                           |     |
|        |         | 軸封装置           | ダブルメカニカルシール                    |     |
|        |         | 軸受             | 密封玉軸受、玉軸受                      |     |
|        | 材質      | 羽根車            | SCS14                          |     |
|        |         | ケーシング          | SCS14                          |     |
|        |         | 軸封装置           | シリコンカーバイト(接液部)                 |     |
| モータ    | 種類・絶縁   |                | 乾式・水中(IP-68、IP-58)、E種          |     |
|        | 相・電圧・出力 |                | 三相200V 3.7~22kW<br>三相400V 37kW |     |
|        | 材質      | フレーム           | SCS14                          |     |
|        |         | 主軸             | SUS316(接液部)                    |     |
|        |         | ケーブル           | 3PNCT                          |     |
| 配管との接続 |         | JIS B2210(10K) |                                |     |

## ■ 特殊仕様

|        |                      |
|--------|----------------------|
| 電圧変更   | 400V,440V,380V,480V他 |
| ケーブル延長 | □m、他                 |
| 高温水仕様  | お問い合わせください。          |

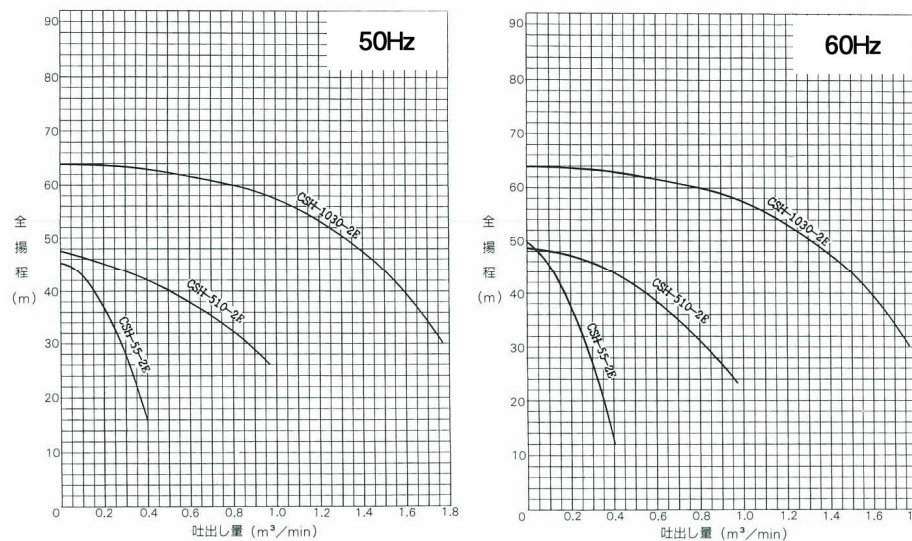
## ■ 標準仕様

| 形式          | 口径<br>mm | 出力<br>kW | 極数 | 相・電圧<br>V | 全揚程<br>m | 吐出し量<br>m <sup>3</sup> /min | キャブタイヤケーブル<br>m <sup>2</sup> ×心数×長さ(m) | 質量<br>kg |
|-------------|----------|----------|----|-----------|----------|-----------------------------|--|----------|
| CSH-55-2E   | 50       | 3.7      | 2  | 三相200     | 35       | 0.16                        | 5.5×4×15                               | 140      |
| CSH-510-2E  |          | 7.5      | 4  | 三相200     | 35       | 0.7                         | 5.5×4×15                               | 220      |
| CSH-1030-2E | 100      | 22       | 4  | 三相200     | 55       | 1.4                         | 22×4×20                                | 250      |
| CWP-32-4E   | 32       | 1.5      | 2  | 三相200     | 55       | 0.055                       | 5.5×4×20                               | 110      |
| CWP-35-4E   |          | 3.7      | 2  | 三相200     | 65       | 0.12                        | 5.5×4×20                               | 160      |
| CWP-58E     | 50       | 5.5      | 2  | 三相200     | 42       | 0.2                         | 8×4×20                                 | 118      |
| CWP-1020E   | 100      | 15       | 2  | 三相200     | 50       | 0.7                         | 22×4×20                                | 260      |
| CWP-1030E   |          | 22       | 2  | 三相200     | 80       | 0.75                        | 22×4×20                                | 400      |
| CWP-1050E   |          | 37       | 2  | 三相200     | 70       | 1.0                         | 38×4×20                                | 500      |

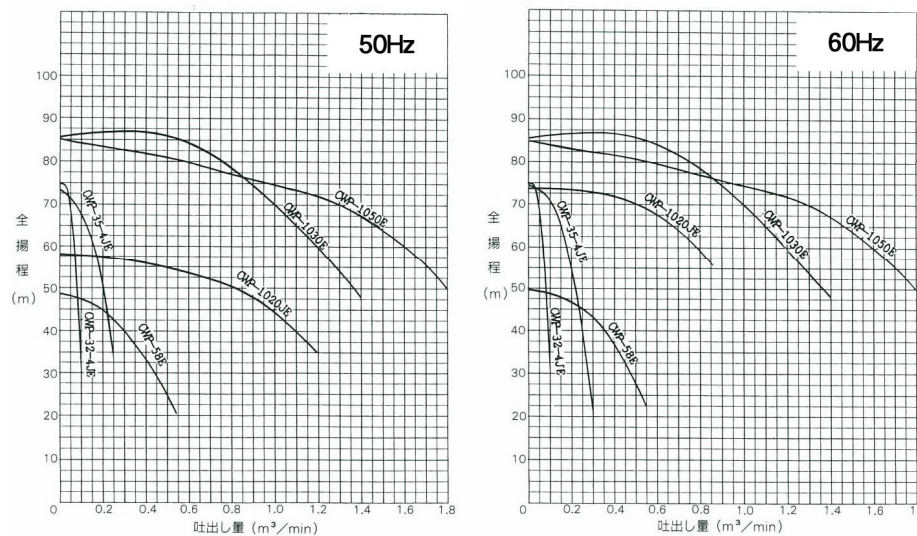
# CSH・CWP形ステンレス防食・ディープウェル用水中ポンプ

■ 性能曲線

CSH-E形

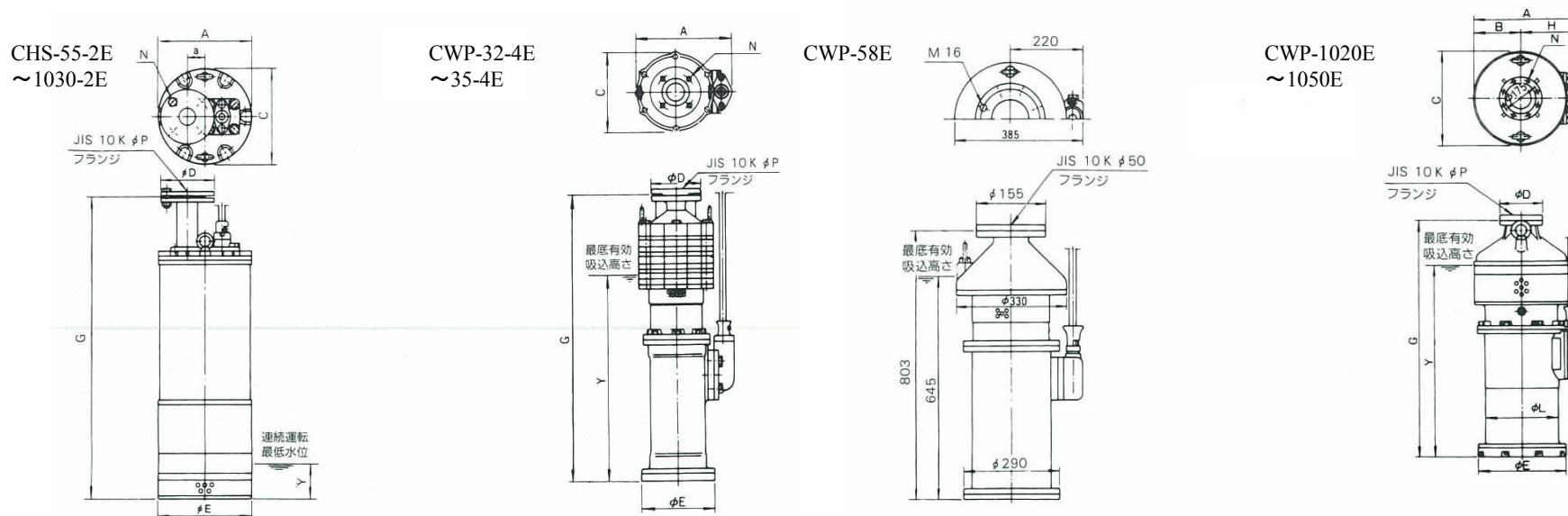


CWP-E形



# CSH・CWP形ステンレス防食・ディープウェル用水中ポンプ

## ■ 外形寸法 mm



| 形式          | A            | C   | D   | E   | G    | N     | P   | Y   |
|-------------|--------------|-----|-----|-----|------|-------|-----|-----|
| CSH-55-2E   | 270<br>(53)  | 270 | 155 | 270 | 850  | 4-M16 | 50  | 100 |
| CSH-510-2E  | 390<br>(88)  | 390 | 155 | 390 | 930  | 4-M16 | 50  | 200 |
| CSH-1030-2E | 470<br>(120) | 470 | 210 | 470 | 1300 | 4-M16 | 100 | 250 |
| CWP-32-4E   | 310<br>-     | 245 | 135 | 245 | 820  | 4-M16 | 32  | 650 |
| CWP-35-4E   | 360<br>-     | 305 | 135 | 290 | 970  | 4-M16 | 32  | 730 |
| CWP-1020E   | 473<br>-     | 335 | 210 | 335 | 1040 | 8-M16 | 100 | 820 |
| CWP-1030E   | 513<br>-     | 455 | 210 | 378 | 1100 | 8-M16 | 100 | 860 |
| CWP-1050E   | 530<br>-     | 460 | 210 | 430 | 1150 | 8-M16 | 100 | 930 |

(注) ( )は外形寸法図(CSH-55~1030-2Eのaを示す。