

# WP形ディープウェル用水中ポンプ

## ■ 用途

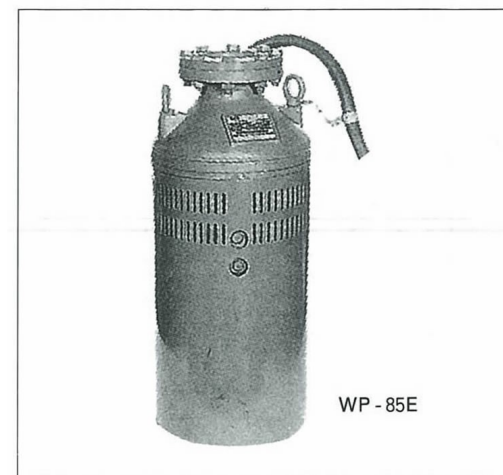
- ・各種工事のディープウェル工法による排水用。
- ・加圧中継用
- ・各種工事の揚・排水用

## ■ 特長

- ・ポンプ外形を極小にした円筒形を採用。
- ・軸封装置を吸込み側に設置した専用設計。
- ・高揚程仕様で、耐久性・信頼性は抜群。

## ■ 主要標準仕様

項目		口径(mm)	
		80	100
取扱液	液質	湧水、土砂水	
	液温	0～40℃	
ポンプ	構造	羽根車	クローズ
		軸封装置	ダブルメカニカルシール
		軸受	密封玉軸受、玉軸受
	材質	羽根車	高クローム鑄鉄
ケーシング		(上)FC250	
軸封装置		シリコンカーバイド(接液部)	
モータ	種類・絶縁		乾式・水中(IP-68、IP-58)、E種
	相・電圧・出力		三相200V 3.7～11kW
	材質	フレーム	FC250
		主軸	S35C
		ケーブル	3CT
配管との接続		JIS B2210(10K)	



## ■ 特殊仕様

電圧変更	400V,440V,380V,480V他
ケーブル延長	□m
塗装変更	タールエポキシ塗装、指定特殊塗装
高温水仕様	(注)

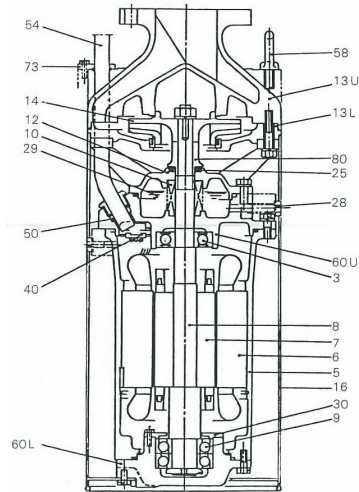
(注)高温水仕様については、お問い合わせください。

## ■ 標準仕様

形式	吐出管形状	口径 mm	出力 kW	極数	相・電圧 V	全揚程 m	吐出し量 m <sup>3</sup> /min	始動方式	キャブタイヤケーブル m <sup>2</sup> ×心数×長さ(m)	質量 kg
WP-85E	フランジ形	80	3.7	2	三相200V	30	0.25	じか入れ	2.0×4×30	85
WP-88E	フランジ形		5.5	2	三相200V	35	0.35	じか入れ	3.5×4×30	100
WP-1010E	フランジ形	100	7.5	2	三相200V	40	0.35	じか入れ	5.5×4×30	118
WP-1015E	フランジ形		11	2	三相200V	40	0.75	じか入れ	14×4×30	130

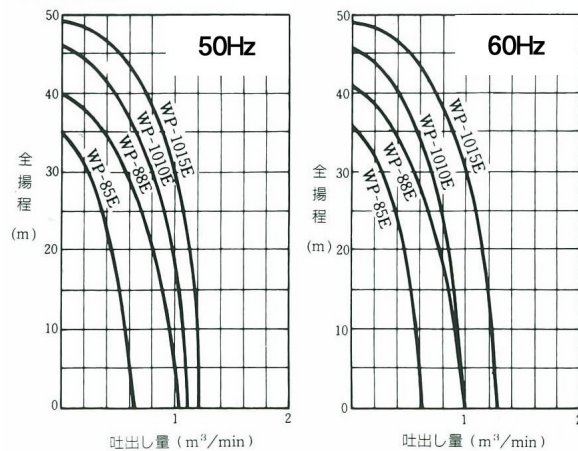
# WP形ディープウェル用水中ポンプ

## ■ 構造図 (WP-85E の例)

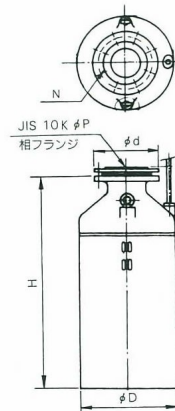


符号	部品名称	材質
3	上 部 軸 受	-
5	モ ー タ フ レ ー ム	FC250
6	ス テ ー タ	-
7	ロ ー タ	-
8	シ ャ フ ト	S35C
9	下 部 軸 受	-
10	軸 封 装 置	メカニカルシール
12	オ イ ル ボ ッ ク ス	FC250
13U	ケ ー シ ン グ 上	FC250
13L	ケ ー シ ン グ 下	高ローム鑄鉄
14	イ ン ペ ラ	高ローム鑄鉄
16	ス ト レ ー ナ	SS400
25	ダ ス ト シ ー ル	オイルシール
28	オ イ ル プ ラ グ	SS400
29	封 油	-
30	ベ ア リ ン グ カ バ ー	FC250
40	モ ー タ 保 護 機	オートカット
50	ケ ー ブ ル 用 パ ッ キ ン	合成ゴム
54	キャブタイヤケーブル	3CTX4芯
58	ハ ン ド ル	SS40
60U	上 部 ベ ア リ ン グ ハ ウ ジ ン グ	FC250
60L	下 部 ベ ア リ ン グ ハ ウ ジ ン グ	FC250
73	グ ラ ン ド 押 工	FC250
80	イ ン ペ ラ ー ・ カ ラ ー	SUS420J2

## ■ 性能曲線



## ■ 外形寸法mm



形式	D	H	P	d	N
WP-85E	270	612	80	185	8-M16
WP-88E	270	680	80	185	8-M16
WP-1010E	325	750	100	210	8-M16
WP-1015E	325	750	100	210	8-M16