

X形 炭抗用耐圧防爆形水中ポンプ

メタンを主とする可燃性ガスまたは爆発性じんの存在する恐れがある炭鉱坑内またはこれに準ずる場所において、安心してご使用いただけるJIS C 901による検定合格です。



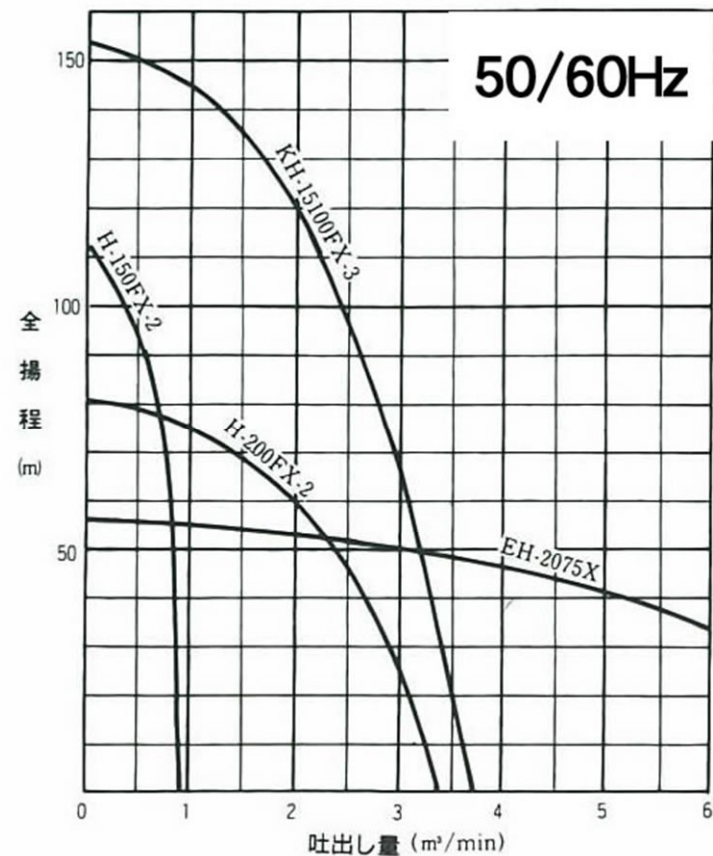
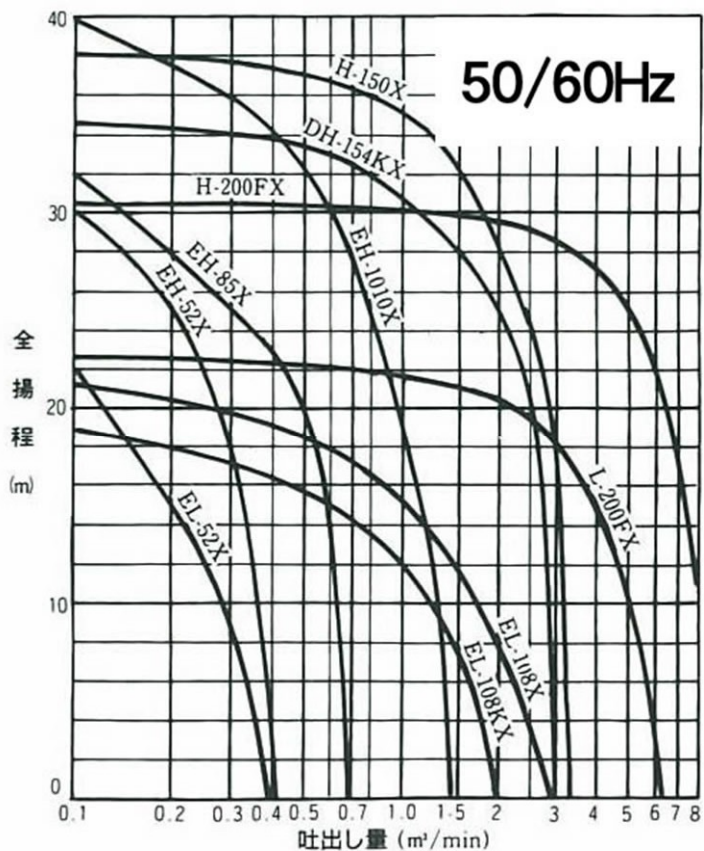
■ 標準仕様

形式	口径 mm	出力 kw	極数	全揚程 m	吐き出し量 m ³ /min	検定合格 九検番号	キャブタイヤケーブル mm ² ×心数×長さ(m)	質量 kg
EL-52X	50	1.5	2	15	0.2	第4735号	3.5×4×10	53
EH-52X		2.2	2	25	0.2	第4835号	3.5×4×15	48
EHX-58-2		5.5	2	40	0.35	KY28号	3.5×4×15	200
EH-85X	80	3.7	2	25	0.3	第6374号	3.5×4×15	80
				20	0.5			
EHX-815-2		11	2	60	0.5	KY28号	14×4×15	230
H-150FX-2		22	2	90	0.6	第4013号	22×4×15	450
EL-108X	100	5.5	4	15	1.0	第6373号	3.5×4×10	150
※EL-108KX		5.5	4	12	1.0	第6373号	3.5×4×10	180
EH-1010X		7.5	2	25	0.8	第6372号	5.5×4×15	160
H-150FX	150	22	4	30	1.8	第4013号	22×4×15	390
H-200FX-2		37	4	60	2.0	第5207号	60×4×15	900
※DH-154KX		22	4	25	2.0	第5390号	22×4×15	440
KH-15100FX-3		75	4	120	2.0	第6596号	60×4×15	1300
L-200FX		22	4	15	4.0	第4013号	22×4×15	390
H-200FX	200	37	4	25	5.0	第5207号	60×4×15	750
EH-2075X		55	4	45	4.0	第6619号	38×4×15	800

・形式は検定申請品の基本形式です。 ・*印は攪拌羽根付 ・キャブタイヤケーブル:3PNCT

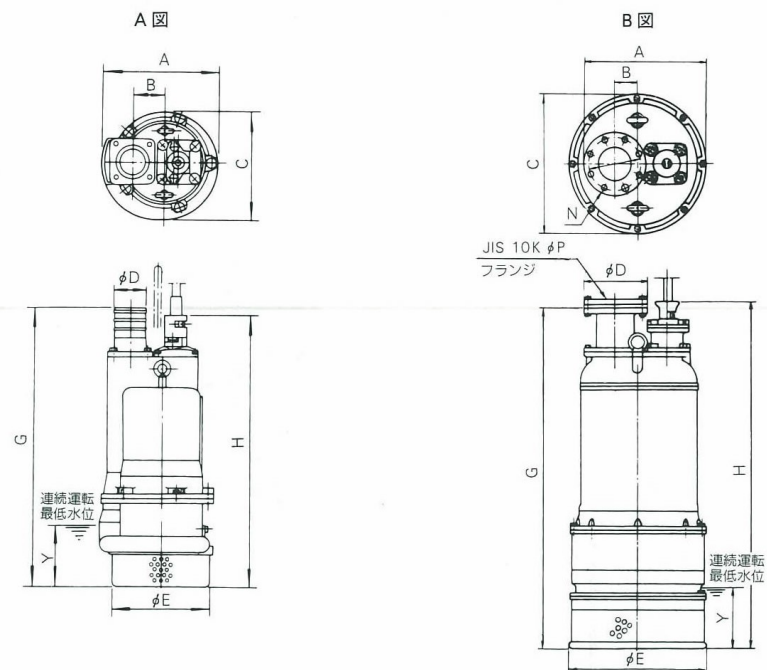
X形 炭抗用耐圧防爆形水中ポンプ

■ 性能曲線



X形 炭抗用耐圧防爆形水中ポンプ

■ 外形寸法 mm



形式	図	A	B	C	D	E	G	H	N	P	Y
EL-52X	A	232	85	220	50	220	510	605	-	-	100
EH-52X	A	265	95	260	50	260	568	648	-	-	100
EH-85X	A	287	80	270	80	240	687	610	-	-	150
H-150FX-2	B	520	80	520	150	520	1040	1080	8-M16	80	260
EL-108X	A	390	117	380	100	380	680	665	-	-	200
EL-108KX	A	390	117	385	100	380	785	770	-	-	300
EH-1010X	B	370	88	363	100	370	852	873	-	-	250
H-150FX	B	520	80	520	150	520	1040	1080	-	-	350
H-200FX-2	B	543	100	605	280	605	1470	1580	8-M20	150	350
DH-154KX	B	765	305	590	150	520	1387	1275	-	-	500
KH-15100FX-3	B	585	110	605	305	605	1760	1870	12-M22	150	500
L-200FX	B	520	80	520	200	520	1220	1080	-	-	350
H-200FX	B	585	100	640	330	640	1280	1400	12-M20	200	350
EH-2075X	B	585	100	600	330	600	1270	1475	12-M20	200	500

注 1 相フランジ(オプション)は呼び径80以下はねじ込み式、100以上は溶接式。

2 A図 ; フランジ形製作します。