

# CS□-Y形ステンレス防食・耐圧防爆形水中ポンプ

CSM-Y形中揚程形, CSL-Y形低揚程形, CSH-Y形高揚程形, CWP-Y形特殊高揚程形

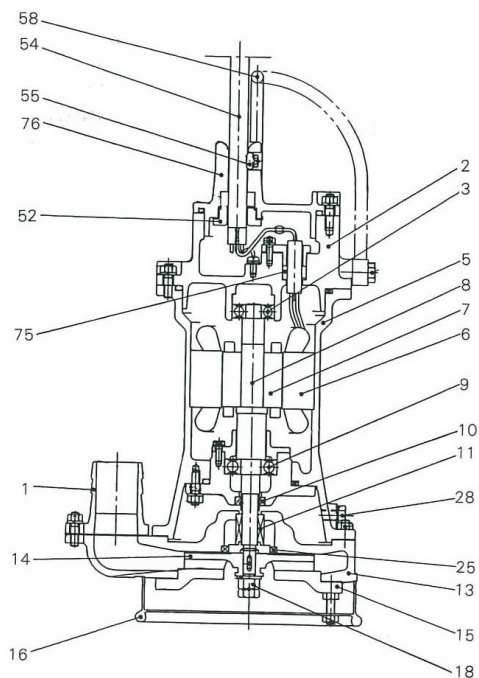
## ■ 用途

- ・爆発性ガスの存在する石油コンナート, 火力発電所, ガス精製所の排水。
- ・その他爆発性ガス・爆燃性・可燃性粉じんのおそれがある作業場の排水。
- ・腐食性液を取扱う用途 地下式貯槽・深槽用。

## ■ 特長

- ・当社の耐圧防爆形水中ポンプは、防爆技術においてわが国の端緒を切り、耐圧防爆形水中ポンプの先導的役割を果たしています。
- ・すべて、産業安全技術協会の形式検定品です。
- ・Y形水中ポンプは、全閉構造で容器内部で爆発性ガスの爆発が起こった場合に容器が圧力に耐え、かつ外部の爆発性ガスに引火するおそれのない構造を施していますので安全性は抜群です。
- ・CSH-Y形、CWP-Y形は、円筒構造で取扱いが容易で、場所をとりません。

## ■ 構造図 (CSM-51Yの例)



CSH - 1030 - 2Y

CWP - 58Y

符号	部品名称	材質
1	吐出し管	SCS 14
2	上部ケーシング	SCS 14
3	上部軸受	-
5	モーターフレーム	SCS 14
6	ステータ	-
7	ロータ	-
8	シャフト	SUS316
9	下部軸受	-
10	上部軸封装置	オイルシール
11	下部軸封装置	メカシール
13	ポンプケーシング	SCS 14
14	インペラ	SCS 14
15	底板	SCS 14
16	ストレーナ	SUS316
18	インペラナット	SUS304
25	ダストシール	フッ素ゴム
28	オイルプラグ	SUS316
52	ケーブル用ネジグランド	SS400
54	キャブタイヤケーブル	3 PNCT
55	ケーブルクランプ	SUS316
58	ハンドル	SUS316
76	端子カバー	SCS 14

# CS□ーY形ステンレス防食・耐圧防爆形水中ポンプ

## ■ 標準仕様

形式	口径 mm	出力 kw	極数	全揚程 m	吐出量 m <sup>3</sup> /min	質量 kg	防爆構造	キャブタイヤケーブル m <sup>2</sup> ×心数×長さ(m)	同一形式に属する範囲				備考
									形式	周波数 Hz	電圧 V	絶縁 階級	
CSM-51Y	50	0.75	2	10	0.2	38	d 2G 3	2.0×4×10	CSM-51QY CSM-51JY CSM-51JQY	〔50〕 〔60〕	〔200〕 〔220〕 〔400〕 〔440〕	〔E〕 〔B〕	低揚程形
CSM-51CY	50	0.75	2	10	0.2	50	d 2G 4	2.0×4×10	CSM-51CJY CSM-51CQY CSM-51CJQY	〔50〕 〔60〕	〔200〕 〔220〕 〔400〕 〔440〕	〔E〕 〔B〕	
CSL-52Y	50	1.5	2	15	0.2	48	d 2G 3	2.0×4×10	CSL-52QY CSL-52JY CSL-52JQY	〔50〕 〔60〕	〔200〕 〔220〕 〔400〕 〔440〕	〔E〕 〔B〕	
CSH-55-2Y	50	3.7	2	35	0.16	140	d 2G 4	5.5×4×15	CSH-55-2JY CSH-55-2QY CSH-55-2JQY	〔50〕 〔60〕	〔200〕 〔220〕 〔400〕 〔440〕	〔E〕 〔B〕	高揚程形
※1CSH-510-2Y	50	7.5	4	35	0.7	220	d 2G 4	5.5×6×15	CSH-510-2YE CSH-510-2JY CSH-510-2JYE	〔50〕 〔60〕	〔200〕 〔220〕 〔400〕 〔440〕	〔E〕 〔B〕	
※2CSH-1030-2Y	100	22	4	55	1.4	450	d 2G 4	22×4×15	CSH-1030-2YE CSH-1030-2JY CSH-1030- 2JYE	60	〔200〕 〔220〕 〔400〕 〔440〕	〔E〕 〔B〕	

# CS□ーY形ステンレス防食・耐圧防爆形水中ポンプ

## ■ 標準仕様

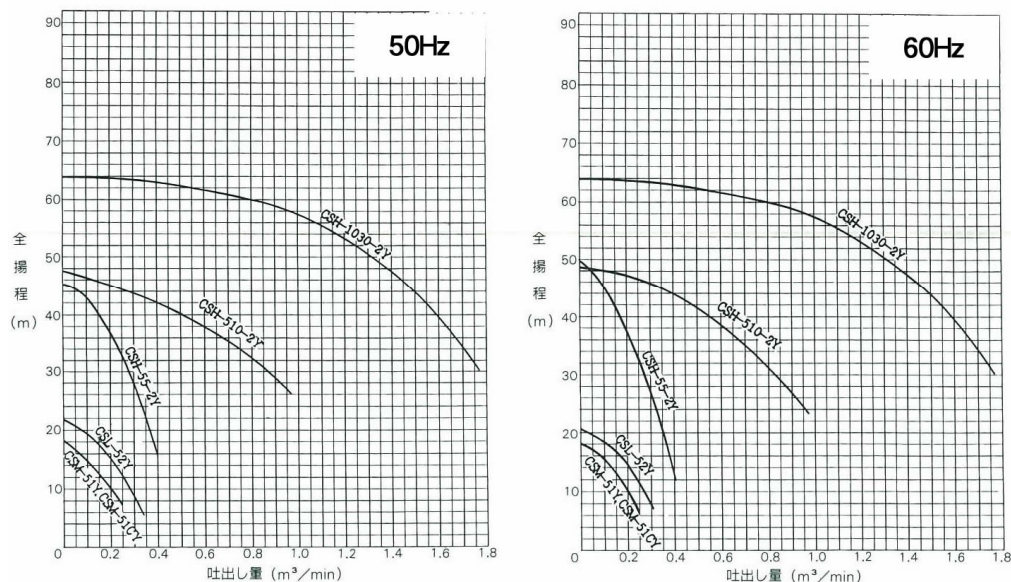
形式	口径 mm	出力 kw	極数	全揚程 m	吐出量 m <sup>3</sup> /min	質量 kg	防爆構造	キャブタイヤケーブル m <sup>2</sup> ×心数×長さ(m)	同一形式に属する範囲				備考
									形式	周波数 Hz	電圧 V	絶縁 階級	
CWP-32-4Y	32	1.5	2	55	0.055	110	d 2G 4	5.5×4×20	CWP-32-4JY CWP-32-4QY CWP-32-4JQY	$\left[ \begin{array}{c} 50 \\ 60 \end{array} \right]$	$\left( \begin{array}{c} 200 \\ 220 \\ 400 \\ 440 \end{array} \right)$	$\left( \begin{array}{c} E \\ B \end{array} \right)$	特 殊 高揚程形
CWP-35-4Y	32	3.7	2	65	0.12	160	d 2G 4	5.5×4×20	CWP-35-4JY CWP-35-4QY CWP-35-4JQY	$\left[ \begin{array}{c} 50 \\ 60 \end{array} \right]$	$\left( \begin{array}{c} 200 \\ 220 \\ 400 \\ 440 \end{array} \right)$	$\left( \begin{array}{c} E \\ B \end{array} \right)$	
CWP-58Y	50	5.5	2	42	0.2	118	d 2G 4	8×4×20	CWP-58JY CWP-58QY CWP-58JQY	$\left[ \begin{array}{c} 50 \\ 60 \end{array} \right]$	$\left( \begin{array}{c} 200 \\ 220 \\ 400 \\ 440 \end{array} \right)$	$\left( \begin{array}{c} E \\ B \end{array} \right)$	
CWP-1020JY	100	15	2	50	0.7	260	d 2G 4	14×4×20	CWP-1020JQY	$\left[ \begin{array}{c} 50 \\ 60 \end{array} \right]$	$\left( \begin{array}{c} 200 \\ 220 \\ 400 \\ 440 \end{array} \right)$	$\left( \begin{array}{c} E \\ B \end{array} \right)$	
※3CWP-1030Y	100	22	2	80	0.75	400	d 2G 4	22×4×20	CWP-1030QY CWP-1030JY CWP-1030JQY	$\left[ \begin{array}{c} 50 \\ 60 \end{array} \right]$	$\left( \begin{array}{c} 200 \\ 220 \\ 400 \\ 440 \end{array} \right)$	$\left( \begin{array}{c} E \\ B \end{array} \right)$	
CWP-1050Y	100	37	2	70	1.0	500	d 2G 4	38×4×20	CWP-1050QY CWP-1050JY CWP-1050JQY	$\left[ \begin{array}{c} 50 \\ 60 \end{array} \right]$	$\left( \begin{array}{c} 200 \\ 220 \\ 400 \\ 440 \end{array} \right)$	$\left( \begin{array}{c} E \\ B \end{array} \right)$	

- ・形式は検定申請品の基本形式  
Y・・・工場耐圧防爆構造、Q・・・基本形式のポンプ仕様の変更
- ・※1 ミニチュアサーマル付き
- ・※2 60Hz仕様、ただし50Hz仕様も製作可(申請は必要)
- ・※3 申請は必要。
- ・始動方式はすべてじか入れ始動。 ・キャブタイヤケーブルは3PNCT

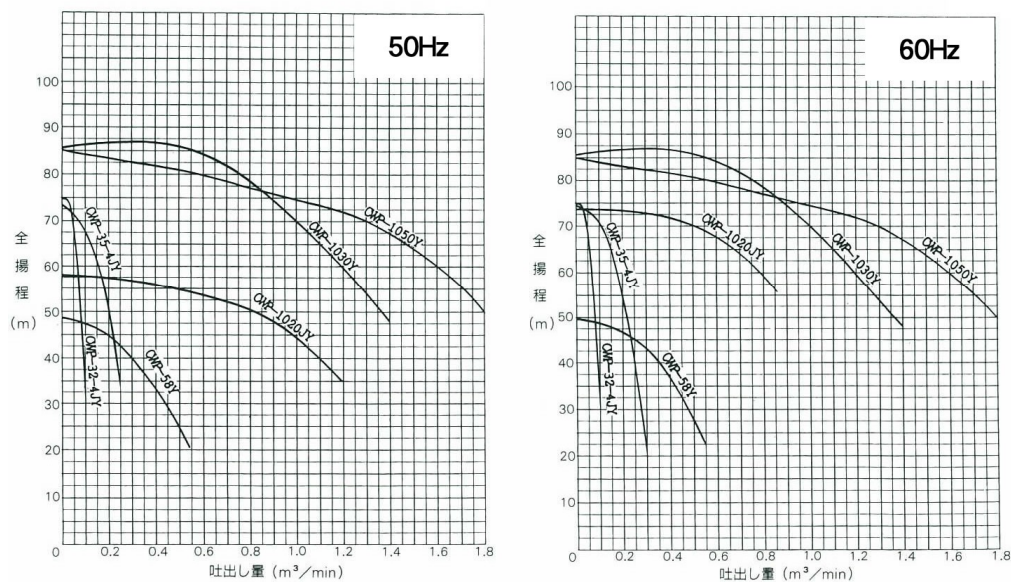
# CS□-Y形ステンレス防食・耐圧防爆形水中ポンプ

■ 性能曲線

CSM-Y、CSL-Y、CSH-Y形

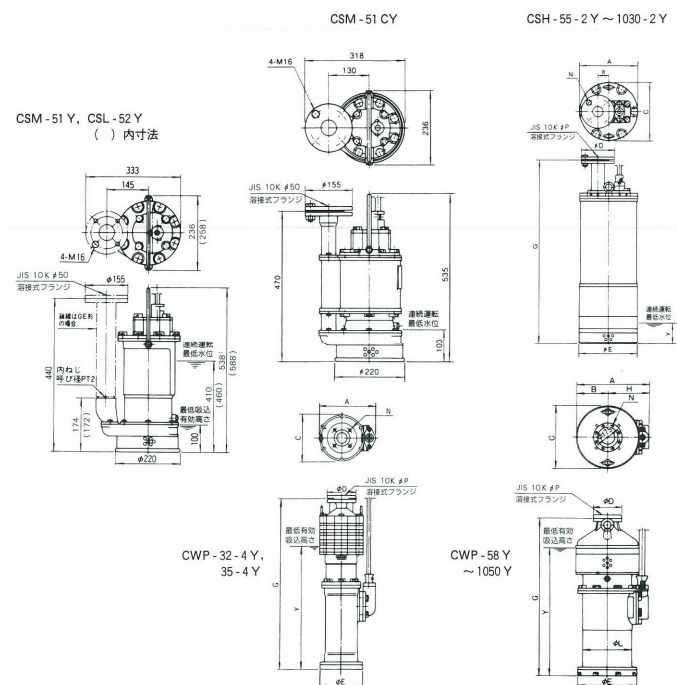


CWP-Y形



# CS□ーY形ステンレス防食・耐圧防爆形水中ポンプ

## ■ 外形寸法 mm



形式	A	C	D	E	G	N	P	Y
CSH-55-2Y	270 (63)	270	155	270	850	4-M16	50	100
CSH-510-2Y	300 (88)	390	155	390	930	4-M16	50	200
CSH-1030-2Y	470 (120)	470	210	470	1300	4-M16	100	250
CWP-32-4Y	310 -	245	136	245	820	4-M16	32	650
CWP-58Y	385	330	155	290	800	8-M16	50	645
CWP-35-4Y	360 -	305	136	290	970	4-M16	32	730
CWP-1020Y	473 -	426	210	335	1042	8-M16	100	820
CWP-1030Y	517 -	455	210	378	1100	8-M16	100	860
CWP-1050Y	530 -	460	210	430	1150	8-M16	100	930