

KH形 超高揚程用水中ポンプ

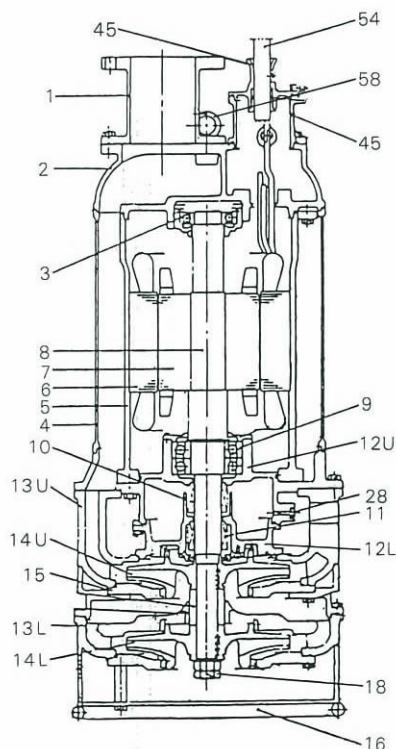
■ 用途

- ・深層抗の底水排送
- ・土木工事の洋排水
- ・トンネル工事の揚排水
- ・河川工事の排水
- ・ダム工事の揚排水
- ・その他高揚程を必要とする雑排水の揚排送

■ 特長

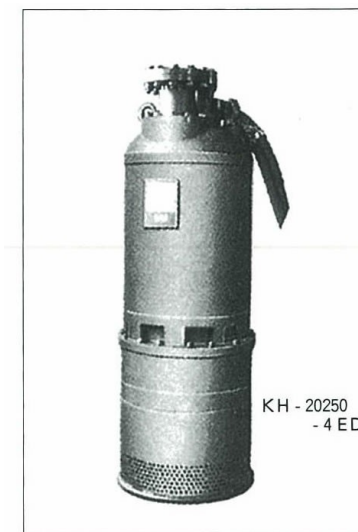
- ・全揚程60m以上の超高揚程用に特別設計された高効率モータを搭載しています。
- ・構造面では高圧水に十分耐えるよう軸封装置および各部材の構造・材質を考慮するとともに保守の簡素化も図られています。
- ・モータ部の周囲は全面水路方式により効果的に冷却されて極めて安全です。

■ 構造図 (KH2-1550-2EDの例)



| 符号 | 部品名称 | 材質 |
|-----|------------|----------|
| 1 | 吐出し管 | SS400 |
| 2 | 上部ケーシング | FC450 |
| 3 | 上部軸受 | 6312ZZC3 |
| 4 | 中間ケーシング | SS400 |
| 5 | モータフレーム | FC250 |
| 6 | ステータ | - |
| 7 | ロータ | - |
| 8 | シャフト | S35C |
| 9 | 下部軸受 | 7315DB |
| 10 | 上部軸封装置 | メカシール |
| 11 | 下部軸封装置 | メカシール |
| 12U | オイルボックス上 | FC250 |
| 12L | オイルボックス下 | FC250 |
| 符号 | 部品名称 | 材質 |
| 13U | ポンプケーシング | FC250 |
| 13L | ポンプケーシング | FC250 |
| 14U | インペラー上 | 高クローム鑄鉄 |
| 14L | インペラー下 | 高クローム鑄鉄 |
| 15 | 吸込カバー | FC250 |
| 16 | ストレナー | SS400 |
| 18 | インペラナット | SUS304 |
| 28 | オイルプラグ | SS400 |
| 45 | 端子ボックス | FC250 |
| 54 | キャブタイヤケーブル | 3CT |
| 58 | アイボルト | SS400 |

■ 4極シリーズ



■ 主要標準仕様

| | | 口径mm | 150 | 200 |
|-------------|---------|-----------------------|-------------|-----|
| 取 扱 液 | 液質 | 雨水・湧水・泥水(土砂濃度3%以下) | | |
| | 液温 | 0から40℃ | | |
| ポ ン プ | 構 造 | 羽根車 | クローズ | |
| | | 軸封装置 | ダブルメカニカルシール | |
| | | 軸受 | 密封玉軸受、玉軸受 | |
| | 材 質 | 羽根車 | 高クローム鑄鉄 | |
| | ケーシング | FC450、FC250 | | |
| | 軸封装置 | シリコンカーバイト(接液部) | | |
| モ ー タ | 種類・絶縁 | 乾式・水中(IP-68、IP-58)、E種 | | |
| | 相・電圧・出力 | 三相200V | 37~55kw | |
| | | 三相400V | 75~190kw | |
| | 材 質 | フレーム | FC250 | |
| 主軸 | | S35C | | |
| ケーブル | | 3CT | | |
| 配管との接続 | | JISB2210(10K) | | |

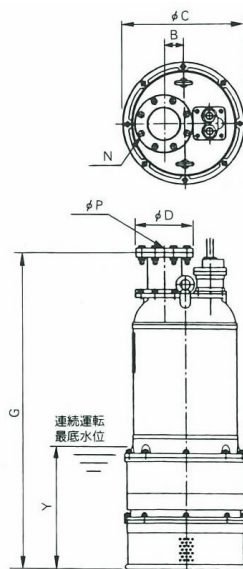
KH形 超高揚程用水中ポンプ

■ 標準仕様

| 形式 | 口径 mm | 出力 kw | 極数 | 相・電圧 V | 周波数 Hz | 全揚程 m | 吐出量 m ³ /min | キャブタイヤケーブル mm ² ×心数×長さm | 質量 kg |
|--------------|----------|----------|----|-----------|-----------|----------|----------------------------|---------------------------------------|----------|
| KH2-1550-2ED | 150 | 37 | 4 | 三相 200 | 50/60 | 60 | 2.0 | 22×3/4×15 | 930 |
| KH-2060-2ED | 200 | 45 | 4 | 三相 200 | 50/60 | 60 | 2.5 | 38×3/4×15 | 980 |
| KH-1575-2ED | 150 | 55 | 4 | 三相 200 | 60 | 100 | 1.5 | 50×3/4×15 | 950 |
| KH-1575-3ED | | 55 | 4 | 三相 200 | 50 | 100 | 1.5 | 50×3/4×15 | 1040 |
| KH-15100-3ED | | 75 | 4 | 三相 400 | 50/60 | 120 | 2.0 | 38×3/4×15 | 1290 |
| KH-15150-3ED | | 110 | 4 | 三相 400 | 60 | 160 | 2.3 | 50×3/4×15 | 1890 |
| KH-15150-4ED | | 110 | 4 | 三相 400 | 50 | 160 | 2.3 | 50×3/4×15 | 1940 |
| KH-20250-4ED | 200 | 190 | 4 | 三相 400 | 60 | 200 | 3.3 | 100×3/4×15 | 2700 |

・キャブタイヤケーブル : 3CT、3PNCT

■ 外形寸法mm



| 形式 | B | C | D | G | N | P | Y |
|--------------|-----|-----|-----|------|--------|-----|-----|
| KH2-1550-2ED | 100 | 605 | 280 | 1470 | 8-M20 | 150 | 500 |
| KH-2060-2ED | 100 | 605 | 330 | 1560 | 12-M20 | 200 | 600 |
| KH-1575-2ED | 100 | 605 | 305 | 1560 | 12-M22 | 150 | 500 |
| KH-1575-3ED | 110 | 605 | 305 | 1760 | 12-M22 | 150 | 500 |
| KH-15100-3ED | 110 | 605 | 305 | 1760 | 12-M22 | 150 | 500 |
| KH-15150-3ED | 145 | 650 | 305 | 1955 | 12-M22 | 150 | 500 |
| KH-15150-4ED | 145 | 650 | 305 | 2090 | 12-M22 | 150 | 500 |
| KH-20250-4ED | 50 | 650 | 350 | 2265 | 12-M22 | 200 | 500 |

KH形 超高揚程用水中ポンプ

■ 性能曲線

