

CSE 形ステンレス防食形水中ポンプ

■ 用途

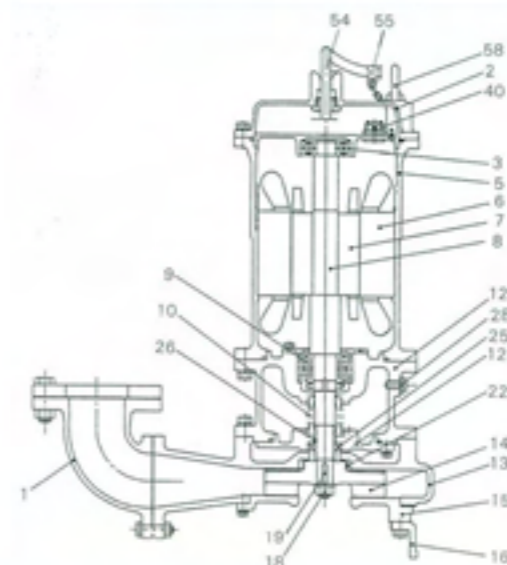
- ・産業工場・病院・研究用などの腐食性液・廃液の移送・排水用。
- ・浄化槽排水用・汚水・湧水の排水用
- ・ビル排水用・たまり水の排水・移送

■ 特長

- ・接液部にはすべてステンレス材(SCS14, SUS316)を使用し、酸・アルカリ・塩に対して、すぐれた防食性を発揮します。
- ・軸封装置には防食性・耐久性にすぐれたダブルメカニカルシールを採用しています。
- ・本質的に高温水処理に対するノウハウをもつ高信頼・高耐久度の水中ポンプで、ご要望により65℃、80℃以下などの各種を製作いたします。
- ・標準形の特長に、保守・修理時における保守点検の簡易さを加えた着脱装置付きのB形をシリーズで用意しています。



■ 構造図(CSE6-88の例)



符号	部品名称	材質
1	吐出し管	FC250
2	上部ケーシング	FC250
3	上部軸受	-
5	モータフレーム	SCS14
6	ステータ	-
7	ロータ	-
8	シャフト	SUS316
9	下部軸受	-
10	軸封装置	メカシール
12U	オイルボックス上	SCS14
12L	オイルボックス下	SCS14
13	ポンプケーシング	SCS14
14	インペラ	SCS14
15	底板	SCS14
16	支脚	SCS14
18	インペラナット	SUS316
19	インペラキー	SUS316
22	ラビリンスシール	SCS14
25	ダストシール	フッ素ゴム
26	シャフトスリーブ	SUS316
28	オイルプラグ	SUS316
40	モータ保護器	オートカット
54	キャブタイヤケーブル	PNCT
55	ケーブルクランプ	SUS316
58	ハンドル	SUS316

CSE 形ステンレス防食形水中ポンプ

■ 主要標準仕様

項目		口径mm		
		50	80	100
取扱液	液質	汚水・雑排水・汚物・異物を含む液		
	液温	0から40℃		
ポンプ	構造	羽根車	ノンクログインペラ	
		軸封装置	ダブルメカニカルシール	
		軸受	密封玉軸受、玉軸受	
	材質	羽根車	SCS14	
		ケーシング	SCS14	
		軸封装置	シリコンカーバイト(接液部)	
モータ	種類・絶縁	乾式・水中(IP-68、IP-58)、E種		
	相・電圧	・単相 100V 0.4kw ・三相 200V 0.25~11kw		
	内蔵保護装置	オートカットまたはミニチュアサーマル		
	材質	フレーム	SCS14	
主軸		SUS316(溶液部)		
ケーブル		2PNCTまたはVCT		
配管との接続		JISB2210(10K)		

■ 構造図(CSE6-88の例)

電圧変更	400v, 440v, 380v, 480v, 他
形状変更	転倒防止金具付
ケーブル延長	□m
高温水仕様	(注)

(注)高温水仕様は適用できないものがありますので別途お問い合わせください。

■ 建設大臣官房官庁営繕部監修
「機械設備工事共通仕様書」に準拠
・形式(全):題記「共通仕様書」の汚水用水中ポンプに準拠(ただしH形は除く)
・口径(80mm以上):題記「共通仕様書」の雑排水用ポンプに準拠(ただしH形は除く)

CSE 形ステンレス防食形水中ポンプ

■ 標準仕様

標準形 形式	着脱装置付き ポンプの形式	口径 mm	出力 kw	極数	相・電圧 V	全揚程 m	吐出し量 m ³ /min	異物の通過径 mm	キャブタイヤケーブル m ² ×心数×長さm	質量 kg	
CSE-400E	CSE-400B1	50(40)	0.4	2	単相 100	6	0.16	12	1.25×3×6	25	
CSE-400G	—									18	
CSE-505E	CSE-505B1	50(40)	0.4	2	三相 200	6	0.2	12	1.25×4×10	26	
CSE-505G	—									20	
CSE-51E	CSE-51B1		0.75	2	三相 200	8	0.3	16	1.25×4×10	28	
CSE-51G	—									22	
CSE5-52G	—		1.5	2	三相 200	15	0.2	13	2.0×4×8	45	
CSE5-82HE	CSE5-82HBH		80(65)	1.5	2	三相 200	15	0.25	13	2.0×4×8	48
CSE5-82LE	CSE5-82LBH	1.5		2	三相 200	8	0.5(0.55)	16	2.0×4×8	48	
CSE5-83HE	CSE5-83HBH	2.2		2	三相 200	20	0.25	15	2.0×4×8	72	
CSE5-83LE	CSE5-83LBH	2.2		2	三相 200	8	0.75(0.8)	34	2.0×4×8	72	
CSE5-85HE	CSE5-85HBH	3.7		2	三相 200	20	0.5	18	2.0×4×8	94	
CSE5-85LE	CSE5-85LBH	3.7		2	三相 200	10	1.0(1.1)	32	2.0×4×8	94	
CSE5-88E	CSE5-88BH	5.5		2	三相 200	30	0.3	19	3.5×4×8	120	
CSE5-810E	CSE5-810BH	7.5		2	三相 200	35	0.4	20	5.5×4×8	127	
CSE5-815ED	CSE5-815DBH	11		2	三相 200	40	0.5	20	5.5×3.4×8	154	
CSE5-108E	CSE5-108BH	100(80)		5.5	2	三相 200	12	1.3	33	3.5×4×8	128
CSE5-1010E	CSE5-1010BH			7.5	2	三相 200	15	1.5	33	5.5×4×8	134
CSE5-1015ED	CSE5-1015DBH			11	2	三相 200	15	1.8	36	5.5×3.4×8	160

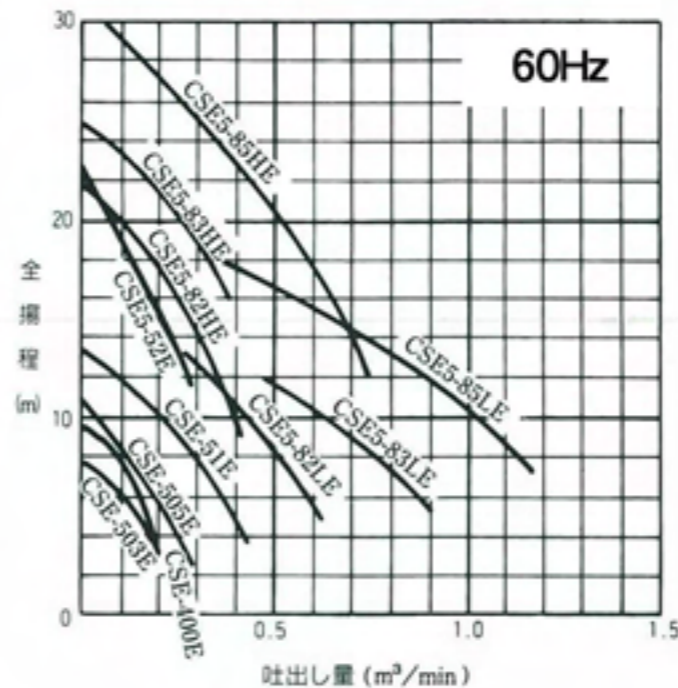
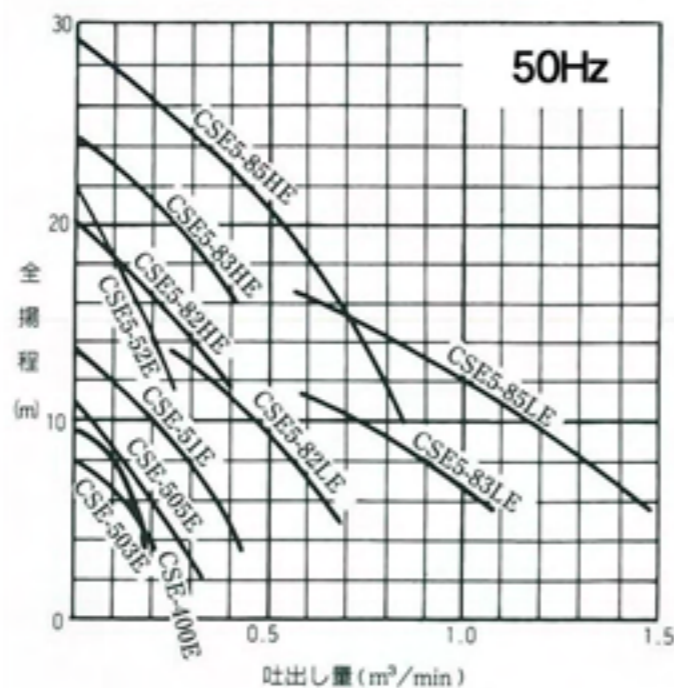
(注) 1 吐出し管の形状:フランジ形、ただし形状記号-GIは内ネジ形です。
 2 モータープロテクタ(オートカット)は7.5kW以下に内蔵しています。
 3 口径の()はご要求により製作します。
 4 吐出し量の()内は50Hzの場合。

5 質量は標準形の場合を示します。
 6 キャブタイヤケーブル : 2PNCT(2mm²以上)またはVCT(1.25mm²)
 7 ストレーナ付きもご要求により製作します。
 8 自動液面制御内蔵形(W形)は、80ページを、着脱装置は82ページをご参照ください。

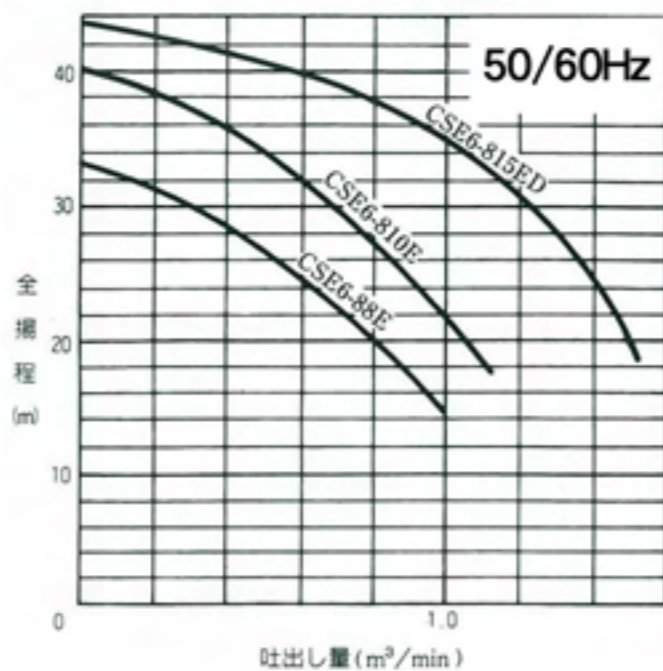
CSE 形ステンレス防食形水中ポンプ

■ 性能曲線

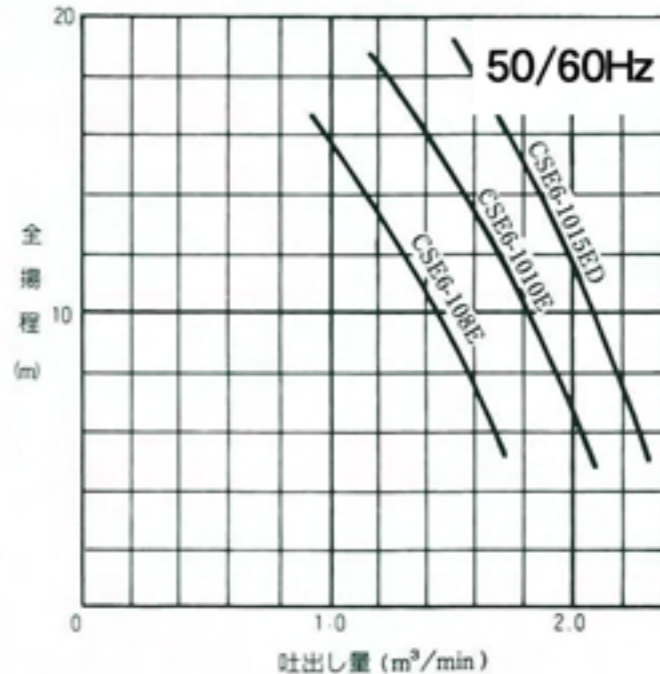
CSE-400E~CSE5-58HE



CSE6-88E~CSE6-815ED

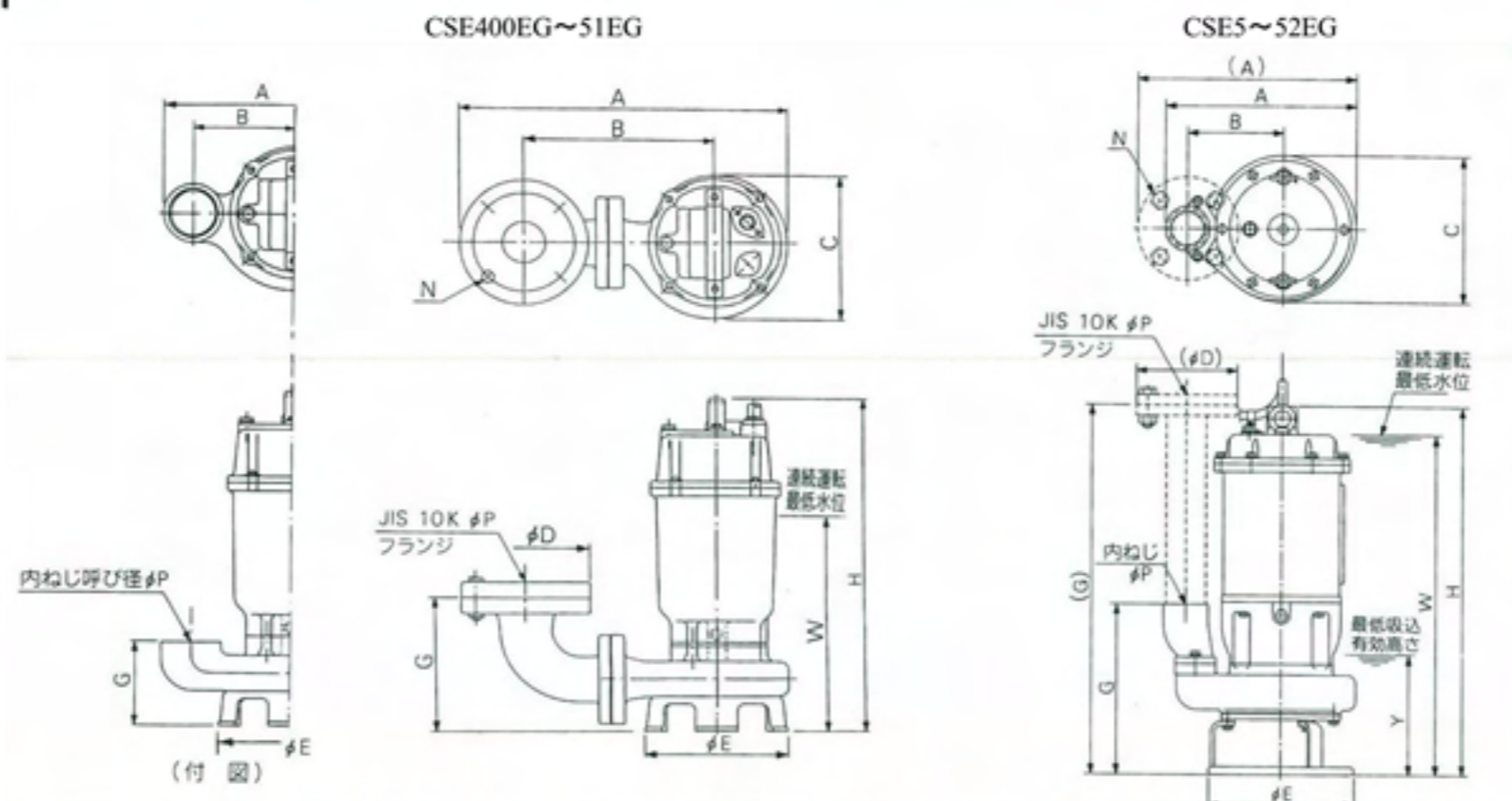


CSE6-106E~CSE6-1015ED



CSE 形ステンレス防食形水中ポンプ

■ 外形寸法 mm



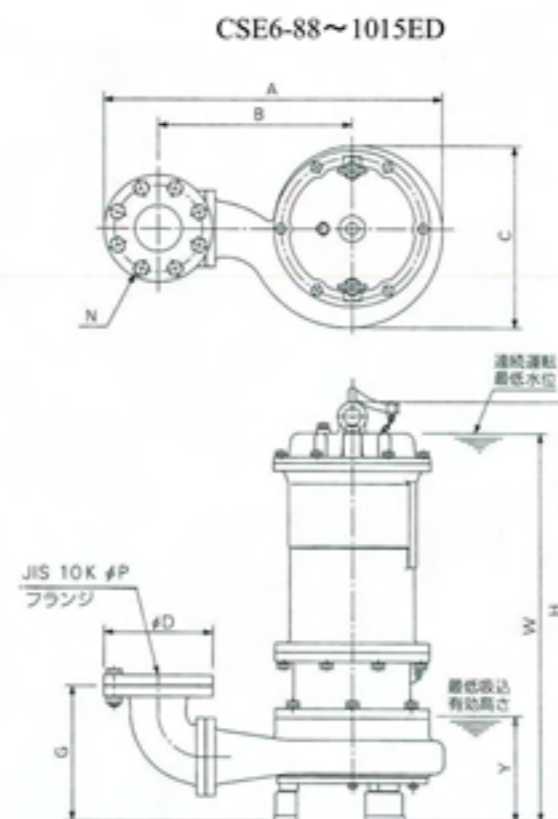
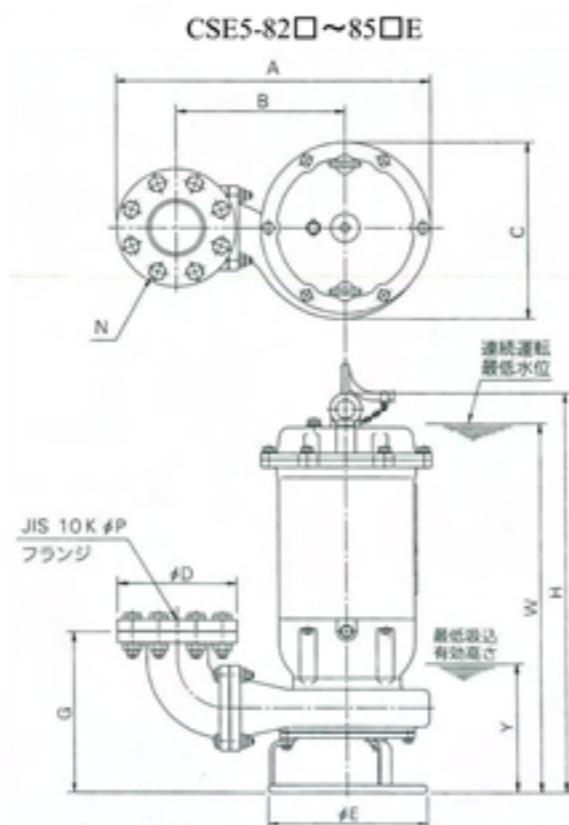
形式	外形図	A	B	C	D	E	G	H	N	P	W	Y
CSE-400E	左上の本図	393	227	182	155	170	165	425	4-M16	50	380	110
CSE-400G	左上の付図	245	120	182	PT2	170	95	425	-	-	380	110
CSE-505E	左上の本図	393	227	182	155	170	165	425	4-M16	50	380	110
CSE-505G	左上の付図	245	120	182	PT2	170	95	425	-	-	380	110
CSE-51E	左上の本図	393	227	182	155	170	165	425	4-M16	50	380	110
CSE-51G	左上の付図	245	120	182	PT2	170	95	425	-	-	380	110
CSE5-52GE	右上の本図	333	145	220	155	220	630	635	4-M16	50	590	180
CSE5-52G		256										

(注) 右上本図の点線および(A),(D),(G)は、-52GE形を示す。

CSE 形ステンレス防食形水中ポンプ

■ 外形寸法 mm

● 標準形

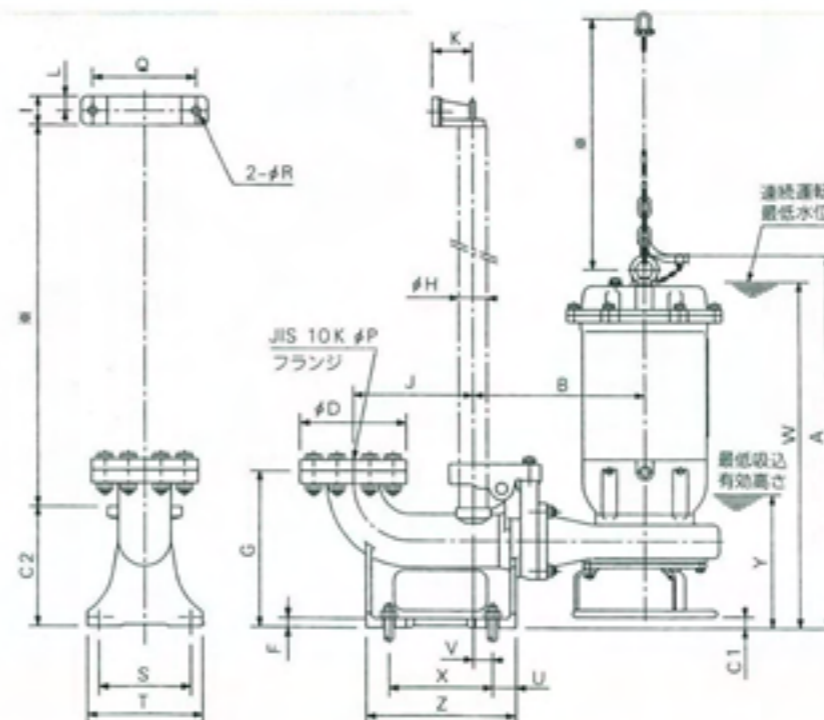
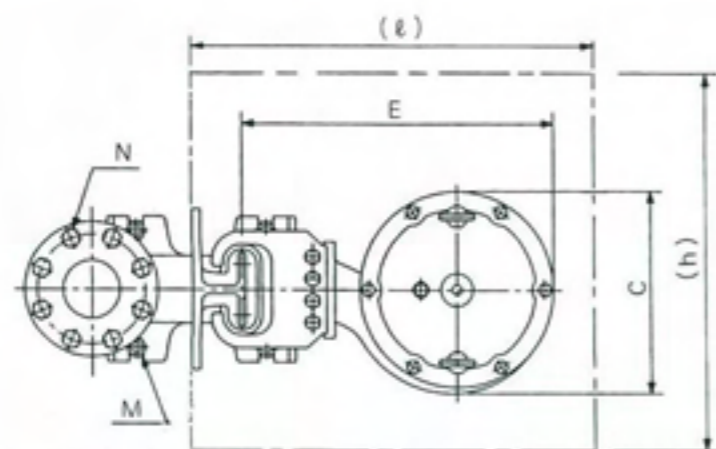


形式	A	B	C	D	E	G	H	N	P	W	Y
CSE5-82HE	440	236	232	185	220	243	635	8-M16	80	590	180
CSE5-82LE											
CSE5-83HE	484	266	253	185	250	254	645	8-M16	80	600	200
CSE5-83LE											
CSE5-85HE	488	266	268	185	250	250	645	8-M16	80	600	190
CSE5-85LE											
CSE5-88E	580	331	312	185	-	229	854	8-M16	80	820	180
CSE5-810E	580	331	312	185	-	229	854	8-M16	80	820	180
CSE5-815ED	580	331	312	185	-	229	854	8-M16	80	820	180
CSE5-108E	616	351	321	210	-	265	886	8-M16	100	840	220
CSE5-1010E	616	351	321	210	-	265	886	8-M16	100	840	220
CSE5-1015ED	616	351	321	210	-	265	886	8-M16	100	840	220

CSE 形ステンレス防食形水中ポンプ

●着脱装置付き

CSE-400B1～CSE6-1015DBH



※印寸法はご指定ください。

形式	A	B	C	C1	C2	D	E	F	G	H	I	J	K	L	M	N	P	Q	R	S	T	U	V	W	X	Z	t	ℓ	h
CSE-400B1	481	203	182	58	160	155	291	15	210	ステンレス 配管25A	30	125	60	15	M16・200L	4-M16	50	120	15	100	140	30	15	440	120	180	12	400	300
CSE-503B1	481	203	182	58	160	155	291	15	210		30	125	60	15	M16・200L	4-M16	50	120	15	100	140	30	15	440	120	180	12	400	300
CSE-505B1	481	203	182	58	160	155	291	15	210		30	125	60	15	M16・200L	4-M16	50	120	15	100	140	30	15	440	120	180	12	400	300
CSE-51B1	481	203	182	58	160	155	291	15	210		30	125	60	15	M16・200L	4-M16	50	120	15	100	140	30	15	440	120	180	12	400	300
CSE5-82HBH	660	312	232	27	195	185	423	16	270	ステンレス 配管40A	50	209	70	25	M16・200L	8-M16	80	180	15	160	200	40	33	620	180	260	12	550	400
CSE5-82LBH											50																		
CSE5-83HBH	660	342	253	16	195	185	467	16	270		50	209	70	25	M16・200L	8-M16	80	180	15	160	200	40	33	620	180	260	12	650	500
CSE5-83LBH											50																		
CSE5-85HBH	665	342	268	20	195	185	472	16	270	50	209	70	25	M16・200L	8-M16	80	180	15	160	200	40	33	620	180	260	12	650	500	
CSE5-85LBH										50																			
CSE5-88BH	895	407	312	41	155	185	563	16	270	ステンレス 配管40A	50	209	70	25	M16・200L	8-M16	80	180	15	160	200	40	33	840	180	260	12	800	600
CSE5-810BH	895	407	312	41	195	185	563	16	270		50	209	70	25	M16・200L	8-M16	80	180	15	160	200	40	33	840	180	260	12	800	600
CSE5-815BH	895	407	312	41	195	185	563	16	270		50	209	70	25	M16・200L	8-M16	80	180	15	160	200	40	33	840	180	260	12	800	600
CSE5-108BH	941	362	321	55	235	210	522	18	325	ステンレス 配管40A	50	239	70	25	M16・200L	8-M16	100	180	15	200	240	40	33	890	220	300	12	800	500
CSE5-1010BH	941	362	321	55	235	210	522	18	325		50	239	70	25	M16・200L	8-M16	100	180	15	200	240	40	33	890	220	300	12	650	500
CSE5-1015BH	941	362	321	55	235	210	522	18	325		50	239	70	25	M16・200L	8-M16	100	180	15	200	240	40	33	890	220	300	12	650	500