

# SUK形内冷形水中ポンプ 気中連続運転可能

## ■ 用途

槽外装置,あるいは気中で長時間連続運転する下記の用途に適しています。

- ・合併処理プラントの処理工程用
- ・下水処理・し尿処理プラントの処理工程用
- ・浄水場・下水道の中継設備用
- ・ビル設置の排水・衛生施設用
- ・工業産業排水の処理用
- ・畜産場汚水処理用
- ・一般生活排水処理用
- ・道路・高架下の道路排水

## ■ 特長

気中連続運転に対応したポンプです。

### 1. 内冷形水中モータ採用

モータ部は新開発(特許出願中)の熱交換器一体形となっており熱対策も十分です。高冷却能の熱交換器の採用で軸受グリス・Oリング・メカニカルシールの熱による劣化を大幅に低減しました。

また、熱解析を駆使した高冷却能の熱交換器でモータをコンパクトにしています。

### 2. 気中連続運転に最適

運転水位の制約がなく、起動・停止水位の設計の自由度が大幅に広がりました。槽外装置にも適しています。

熱交換器の冷却水に清水を封入しているため、冷却回路に汚、汚物が堆積することがなく、汚水・汚物用水中ポンプとして長期間安定した運転が可能です。

### 3. トラブル対策も万全

サーマルプロテクタ、浸水検出器を標準装備し、モータ保護を実施しています。

構造上、熱のこもりやすい上部軸受は直接冷却機構を採用し、寿命低下を防止しています。

### 4. 機種が豊富

- 1) 口径: 80mm以上
- 2) 出力: 5.5kW~315kW
- 3) インペラ: 幅広い用途に対応します。

- ・ノンクログタイプ(SUK形)
- ・ボルテックスタイプ(SURK形)
- ・スクリータイプ(SSGK形)

上記用途に使用の水中モータ(熱交換器付)も製作します。



SUK-2075ED

# SUK形内冷形水中ポンプ 気中連続運転可能

## ■ 主要標準仕様

項目		口径mm	80,100,150,200,250,300,350, 400,500,600,700
取扱液	液質	汚水・雑排水・汚物・異物を含む液	
	液温	0から40℃	
ポンプ構造	羽根車	ノンクログインペラ	
	軸封装置	シングルメカニカルシール	
	軸受	密封玉軸受、玉軸受	
ポンプ材質	羽根車	FC250	
	ケーシング	FC250	
	軸封装置	シリコンカーバイト	
モータ	種類・絶縁	乾式・水中 (IP-68、IP-58)、B種またはE種	
	相・電圧	三相200V 5.5~55kw 三相400V 75~315kw	
	内蔵保護装置	オートカットまたはミニチュアサーマル	
	モータ材質	フレーム	FC250またはSS400
主軸		SUS403	
ケーブル		2PNCT	
配管との接続		JISB2210 (10K)	

## ■ 特殊仕様

電圧変更	400v, 440v, 380v, 480v, 他
材質変更	インペラ: SCS14・高クローム鋳鉄, 他
	着脱装置: SCS14
形状変更	転倒防止金具付
ケーブル延長	□m
塗装変更	タールエポキシ塗装, 指定

# SUK形内冷形水中ポンプ<sup>o</sup>気中連続運転可能

## ■ 標準仕様

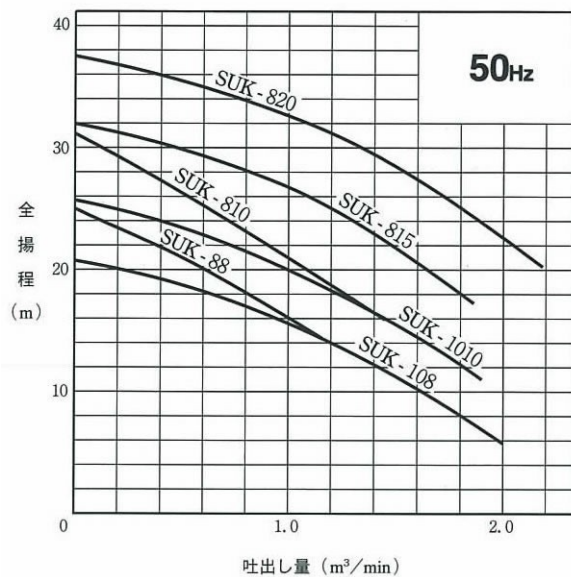
形式	着脱装置付 形式	口径 mm	出力 kw	極数	相・電圧 V	全揚程 m	吐出量 m <sup>3</sup> /min	異物の通過径 mm	キャブタイヤケーブル mm <sup>2</sup> ×心数×長さm	質量 kg
SUK-88E	SUK-88B	80	5.5	4	三相 200	20	0.6	29	3.5×4×8	180
SUK-810E	SUK-810B		7.5	4	三相 200	25	0.6	29	5.5×4×8	190
SUK-815ED	SUK-815DB		11	4	三相 200	25	1.0	29	5.5×3,4×8	290
SUK-820ED	SUK-820DB		15	4	三相 200	30	1.2	29	14×3,4×8	300
SUK-108E	SUK-108B	100	5.5	4	三相 200	10	1.5	34	3.5×4×8	180
SUK-1010E	SUK-1010B		7.5	4	三相 200	15	1.5	34	5.5×4×8	190
SUK-158E	SUK-158BH	150	5.5	4	三相 200	6	2.0	55	3.5×4×8	190
SUK-1510E	SUK-1510BH		7.5	4	三相 200	10	2.5	60	5.5×4×8	200
SUK-1515ED	SUK-1515DBH		11	4	三相 200	15	2.5	44	5.5×3,4×8	300
SUK-1520ED	SUK-1520DBH		15	4	三相 200	15	3.0	44	14×3,4×8	310
SUK-1530ED	SUK-1530DB		22	4	三相 200	20	3.0	35	14×3,4×8	670
SUK-2015ED	SUK-2015DBH	200	11	4	三相 200	10	4.0	55	5.5×3,4×8	330
SUK-2030ED	SUK-2030DBH		22	4	三相 200	15	5.0	55	14×3,4×8	700
SUK-2040ED	SUK-2040DBH		30	4	三相 200	18	5	55	22×3,4×8	750
SUK-2050ED	SUK-2050DBH		37	4	三相 200	22	5.0	55	22×3,4×8	750
SUK-2060ED	SUK-2060DBH		45	4	三相 200	30	5.0	55	38×3,4×8	1,000
SUK-3050ED	SUK-3050DB1B	300	37	6	三相 200	15	8.0	75	22×3,4×8	1,100
SUK-3550ED	SUK-3550DB1B	350	37	6	三相 200	10	14.0	75	22×3,4×8	1,150
SUK-4060ED	SUK-4060DB1B	400	45	6	三相 200	9.5	18.0	75	38×3,4×8	1,300
SUK-50100ED	SUK-50100DB1B	500	75	8	三相 400	10	30.0	85	38×3,4×8	2,500
SUK-60220ED	SUK-60220DB1B	600	160	8	三相 400	11	60.0	100	100×3,4×8	4,000

- ・オートカット(モーター保護器自動停止)は7.5kw以下に内蔵しています。
- ・ミニチュアサーマル(モーター保護器外部信号)はご要求により内蔵可能。
- ・浸水検出器(外部信号)はご要求により内蔵可能。
- ・質量は標準の場合を示します。
- ・キャブタイヤケーブルは2PNCTを使用しています。

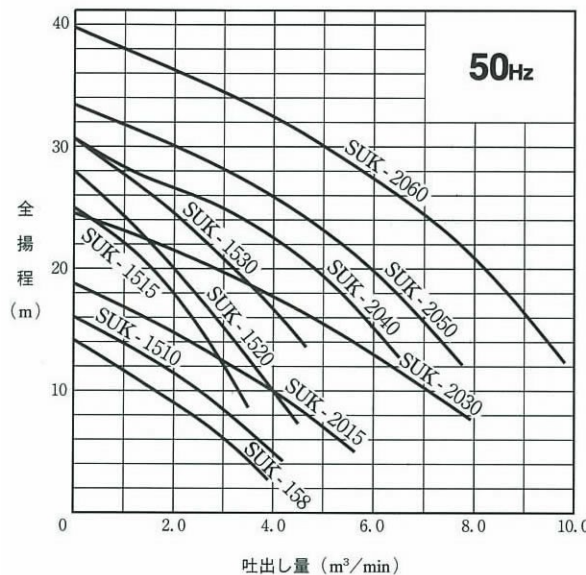
# SUK形内冷形水中ポンプ<sup>®</sup>気中連続運転可能

## ■ 性能曲線

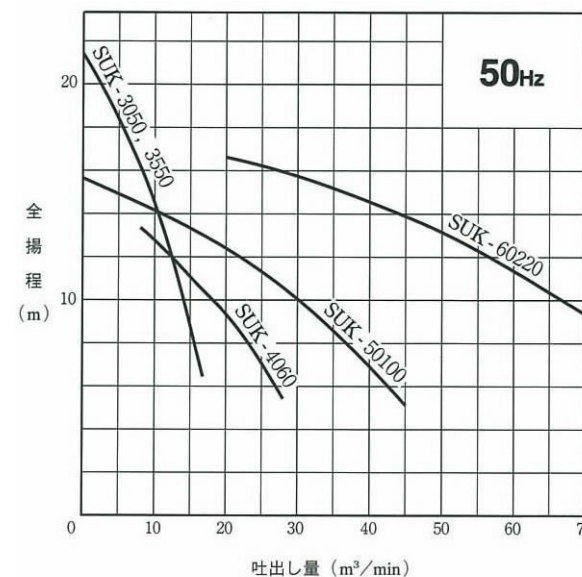
SUK-88~1010



SUK-158~2060



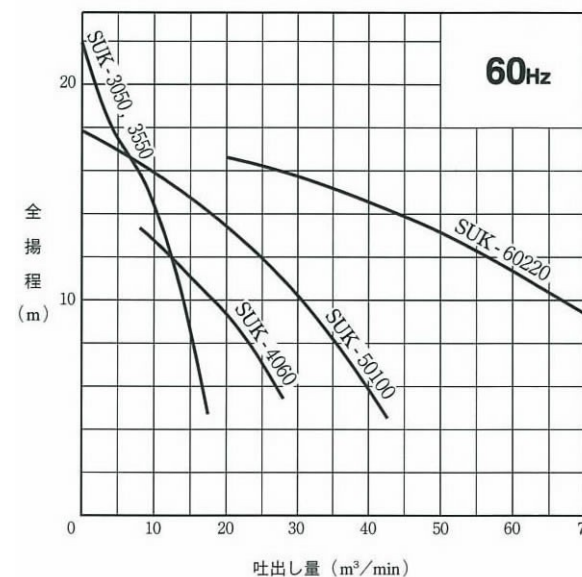
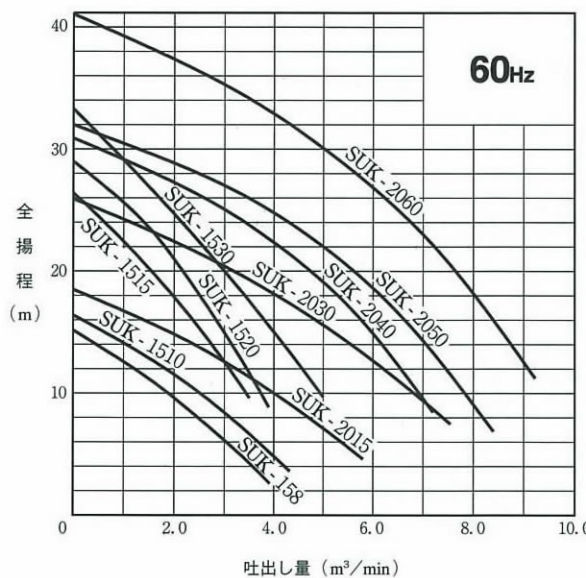
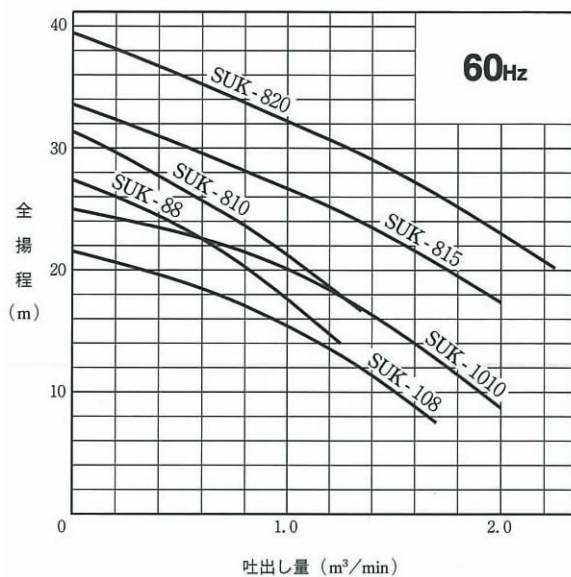
SUK-3050~60220



吐出量 (m<sup>3</sup>/min)

吐出量 (m<sup>3</sup>/min)

吐出量 (m<sup>3</sup>/min)



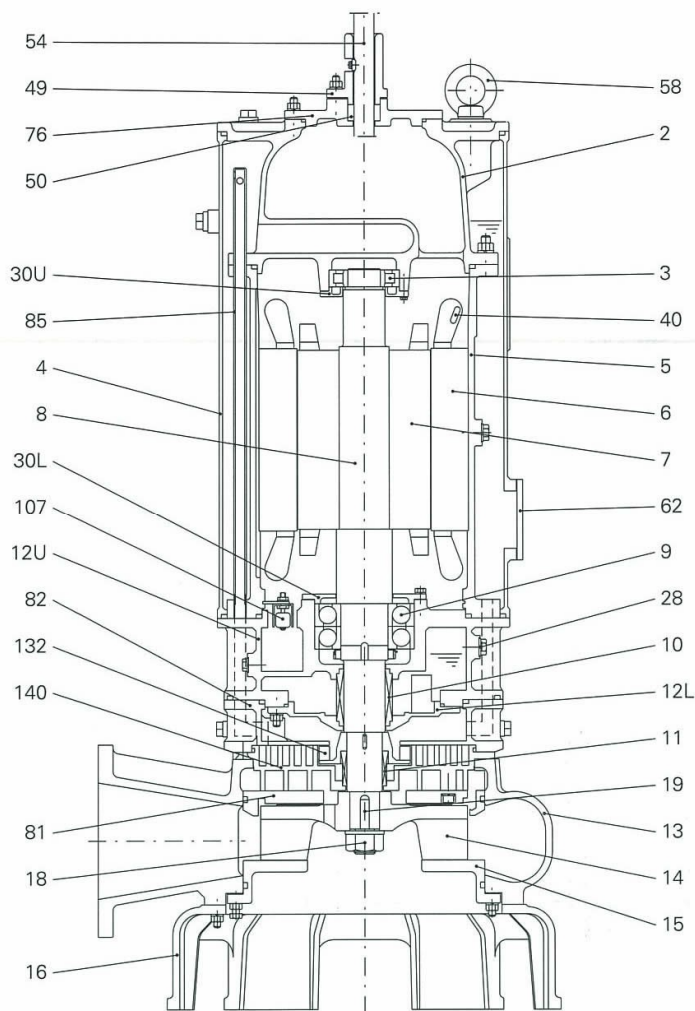
吐出量 (m<sup>3</sup>/min)

吐出量 (m<sup>3</sup>/min)

吐出量 (m<sup>3</sup>/min)

# SUK形内冷形水中ポンプ<sup>○</sup>気中連続運転可能

## ■ 構造図



符号	部品名称	材質	符号	部品名称	材質
2	上部ケーシング	FC250	19	インペラキー	N.B,R
3	上部軸受	-	28	オイルプラグ	SUS304
4	外フレーム	SS400	30U	上部ベアリングカバー	SS400
5	モータフレーム	FC250	30L	下部ベアリングカバー	FC250
6	ステータ	-	40	モータ保護器	ミニチュアサーマル
7	ロータ	-	49	ベルマウス	FC250
8	シャフト	SUS403	50	ケーブルパッキン	N.B,R
9	下部軸受	-	54	キャプタイヤケーブル	2PNCT
10	上部軸封装置	メカニカルシール	58	吊上ボルト	SUS304
11	下部軸封装置	メカニカルシール	62	冷却水覗き窓	アクリル板
12U	オイルボックス上	SS400	76	端子カバー	FC250
12L	オイルボックス下	SS400	81	裏当板	N.B,R
13	ポンプケーシング	FC250	82	冷却水ボックス	SS400
14	インペラ	FC250	85	冷却水パイプ	SGP
15	底板	FC250	107	浸水検出器	-
16	支脚	FC250	132	冷却水ファン	FC250
18	インペラナット	FC250	140	水冷エレメント	FC250

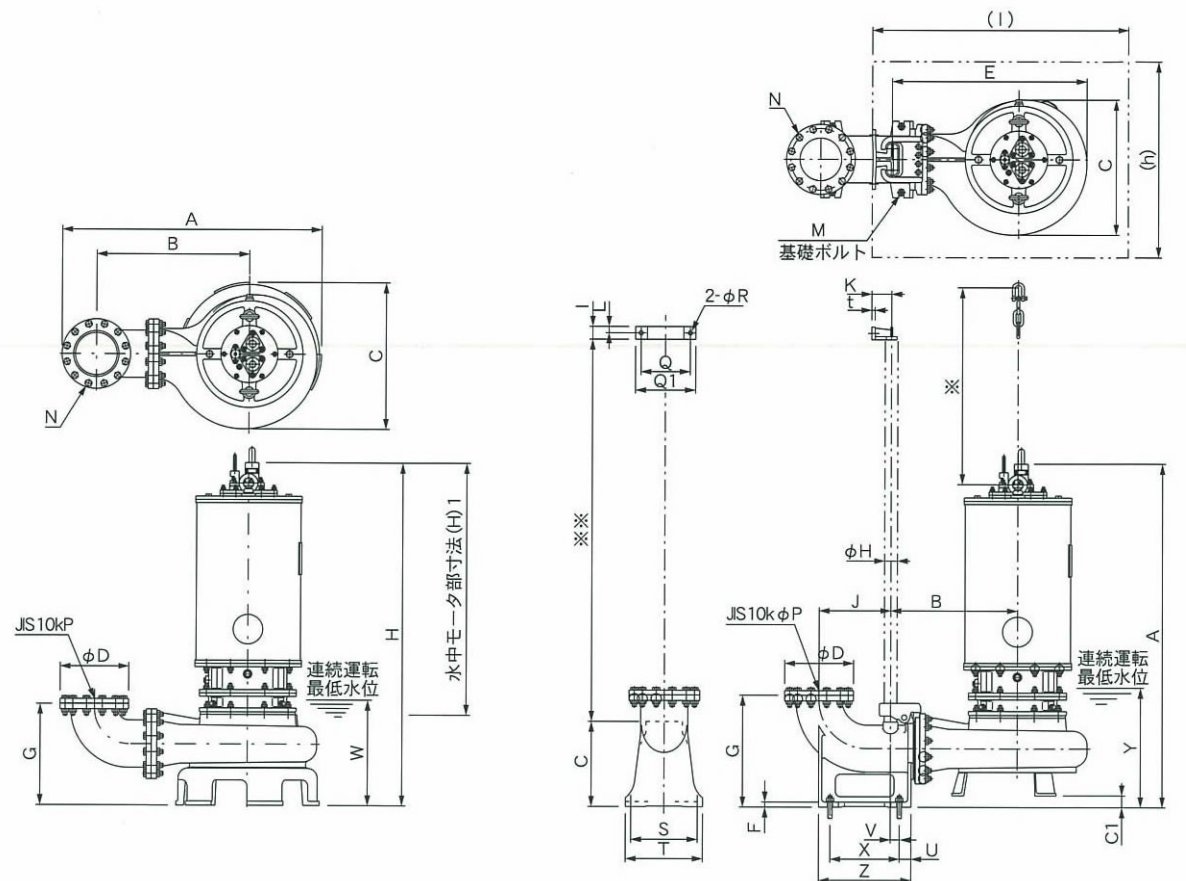


# SUK形内冷形水中ポンプ<sup>o</sup>気中連続運転可能

## ■外形寸法 mm

●標準形 SUK-□E,ED形

●着脱装置付き SUK-□B,DB形, -□DB1B形



※印及び、※※印寸法は、ご指定ください。

# SUK形内冷形水中ポンプ<sup>o</sup>気中連続運転可能

●標準形 SUK-□E,ED形

形式	A	B	C	D	G	H	H1	N	P	W
SUK-88E	777	471	423	185	290	990	730	8-M16	80 A	280
SUK-810E	777	471	423	185	290	990	730	8-M16	80 A	280
SUK-815ED	803	471	470	185	290	1215	960	8-M16	80 A	300
SUK-820ED	803	471	470	185	290	1250	1000	8-M16	80 A	300
SUK-108E	725	406	430	210	312	1005	730	8-M16	100 A	300
SUK-1010E	725	406	430	210	312	1005	730	8-M16	100 A	300
SUK-158E	917	551	458	280	416	1035	730	8-M20	150 A	300
SUK-1510E	917	551	458	280	416	1035	730	8-M20	150 A	300
SUK-1515ED	980	591	501	280	416	1245	960	8-M20	150 A	350
SUK-1520ED	980	591	501	280	416	1285	1000	8-M20	150 A	350
SUK-1530ED	1085	643	620	280	460	1485	1130	8-M20	150 A	380
SUK-2015ED	1030	626	475	330	410	1290	960	12-M20	200 A	400
SUK-2030ED	1115	676	550	330	405	1470	1130	12-M20	200 A	400
SUK-2040ED	1245	736	700	330	480	1560	1130	12-M20	200 A	500
SUK-2050ED	1245	736	700	330	480	1560	1130	12-M20	200 A	500
SUK-2060ED	1245	736	700	330	480	1740	1310	12-M20	200 A	500
SUK-3050ED	1560	991	700	445	910	1935	1310	16-M22	300 A	700
SUK-3550ED	1700	1106	700	490	995	1945	1310	16-M22	350 A	750
SUK-4060ED	1975	1241	890	560	1150	2005	1310	16-M24	400 A	800
SUK-50100ED	2435	1526	1100	675	1525	2700	1770	20-M24	500 A	1200
SUK-60220ED	2830	1861	1240	795	1960	3500	2200	24-M30	600 A	1500

# SUK形内冷形水中ポンプ<sup>°</sup>気中連続運転可能

●着脱装置付き SUK-□B,DB形-□BH,DBH 形-□DB,1B 形

形式	A	B	C	C1	C2	D	E	F	G	H*	I	J	K	L	M	
SUK-88B	970	401	423	22	207	185(175)	613	16	270	ガス管SGP-40A	50	209	70	25	M16-200LX4	
SUK-810B	970	401	423	22	207	185(175)	613	16	270		50	209	70	25	M16-200LX4	
SUK-815DB	1195	401	470	20	207	185(175)	640	16	270		50	209	70	25	M16-200LX4	
SUK-820DB	1230	401	470	20	207	185(175)	640	16	270		50	209	70	25	M16-200LX4	
SUK-108B	1015	396	430	48	247	210	610	18	325		50	239	70	25	M16-200LX4	
SUK-1010B	1015	396	430	48	247	210	610	18	325		50	239	70	25	M16-200LX4	
SUK-158BH	1100	509	450	104	330	280	735	22	460	ガス管SGP-50A	60	282	95	30	M20-250LX4	
SUK-1510BH	1100	509	450	64	330	280	735	22	460		60	282	95	30	M20-250LX4	
SUK-1515DBH	1310	549	501	104	330	280	800	22	460		60	282	95	30	M20-250LX4	
SUK-1520DBH	1350	549	501	104	330	280	800	22	460		60	282	95	30	M20-250LX4	
SUK-1530DB	1505	550	610	94	344	330	855	22	460		60	282	95	30	M20-250LX4	
SUK-2015DBH	1345	559	476	96	385	330	796	24	525		60	342	95	30	M20-250LX4	
SUK-2030DBH	1530	609	548	102	385	330	885	24	525		60	342	95	30	M20-250LX4	
SUK-2040DBH	1545	669	640	105	385	330	990	24	525		60	342	95	30	M20-250LX4	
SUK-2050DBH	1545	669	640	105	385	330	990	24	525		60	342	95	30	M20-250LX4	
SUK-2060DBH	1725	669	640	105	385	445	990	24	525		60	342	95	30	M20-250LX4	
SUK-3050DB1B	1805	696	690	-	495	490	1045	25	650		60	345	95	30	M24-315LX4	
SUK-3550DB1B	1850	736	690	-	560	560	1085	25	710		60	375	95	30	M24-315LX4	
SUK-4060DB1B	1875	891	890	-	650	650	1345	30	810		ガス管SGP-80A	100	440	150	50	M24-315LX4
SUK-50100DB1B	2400	1021	1100	-	750	750	1590	35	1000			100	540	150	50	M30-315LX6
SUK-60220DB1B	3000	1291	1150	-	850	850	1860	40	1150	100		750	150	50	M30-315LX6	



# SUK形内冷形水中ポンプ<sup>①</sup>気中連続運転可能

形式	N	P	Q	Q1	R	S	T	U	V	W	X	Z	t	ℓ	h
SUK-88B	8-M16	80(65)	180	220	15	160	200	40	33	260	180	260	12	650	500
SUK-810B	8-M16	80(65)	180	220	15	160	200	40	33	260	180	260	12	650	500
SUK-815DB	8-M16	80(65)	180	220	15	160	200	40	33	280	180	260	12	650	500
SUK-820DB	8-M16	80(65)	180	220	15	160	200	40	33	280	180	260	12	650	500
SUK-108B	8-M16	100	180	220	15	200	240	40	33	300	220	300	12	800	600
SUK-1010B	8-M16	100	180	220	15	200	240	40	33	300	200	300	12	800	600
SUK-158BH	8-M20	150	230	280	19	250	300	50	48	380	260	360	15	1050	750
SUK-1510BH	8-M20	150	230	280	19	250	300	50	48	380	260	360	15	1050	750
SUK-1515DBH	8-M20	150	230	280	19	250	300	50	48	400	260	360	15	1050	750
SUK-1520DBH	8-M20	150	230	280	19	250	300	50	48	400	260	360	15	1050	750
SUK-1530DB	8-M20	200	230	280	19	250	300	50	48	420	260	360	15	1200	850
SUK-2015DBH	12-M20	200	230	280	19	310	360	60	143	460	460	580	15	1200	850
SUK-2030DBH	12-M20	200	230	280	19	310	360	60	143	460	460	580	15	1200	850
SUK-2040DBH	12-M20	200	230	280	19	310	360	60	143	500	460	580	15	1200	850
SUK-2050DBH	12-M20	200	230	280	19	310	360	60	143	500	460	580	15	1200	850
SUK-2060DBH	12-M20	200	230	280	19	310	360	60	143	500	460	580	15	1200	850
SUK-3050DB1B	16-M22	300	230	280	19	350	450	70	160	570	450	590	15	1300	900
SUK-3550DB1B	16-M22	350	230	280	19	400	500	75	165	650	500	65	15	1300	900
SUK-4060DB1B	16-M24	400	300	420	19	470	570	75	245	750	650	800	12	1800	1200
SUK-50100DB1B	20-M24	500	300	420	19	510	630	102	100	900	780	982	12	2000	1600
SUK-60220DB1B	24-M30	600	300	420	19	570	700	100	100	1000	900	1100	12	2200	1700

・( )内は口径65の場合

・\*汚水汚物用には、SUS304TPのスケジュール20Sを推奨します。