

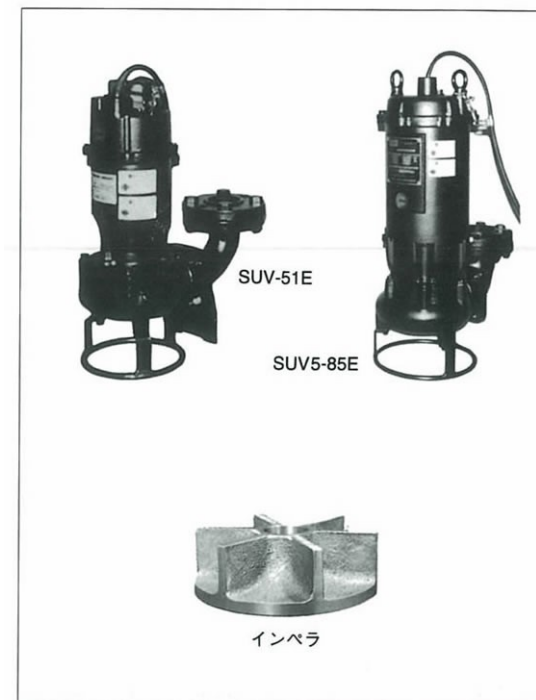
SUV形 固形汚物用水中ポンプ

■ 用途

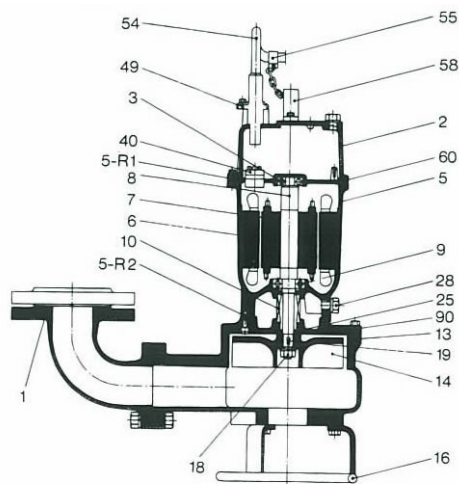
- ・マンホールポンプ
- ・マンホールポンプビルの汚物槽、厨房排水
- ・下水処理場・し尿処理場・焼却場排水
- ・コミュニティープラント(合併処理)
- ・食品工場・各種市場の固形汚物排水
- ・養鶏・養豚場の汚物排水
- ・地下道、地下室の雑排水
- ・工場ピット雑排水
- ・その他各種産業における固形汚物排水

■ 特長

- ・アイム独自のボルテックス機構採用により吸込口径と同径の異物を排出することができます。
- ・小型軽量設計の2極シリーズ、据付も小スペース。
- ・モータプロテクタを内蔵し、過負荷・拘束・欠相によるモータ焼損を保護しています。
- ・自動着脱装置付は、地上で簡単にポンプの引き上げ、据付ができます。
- ・自動液面制御内蔵形(W2)を使用すると、電源に接続するだけで自動運転ができます。



■ 構造図 代表例:SUV-51E



符号	部品名称	材質	符号	部品名称	材質
1	吐出し管	FC250	19	インペラキー	SUS403
2	上部ケーシング	FC250	25	ダストシール	N.B,R
3	上部軸受	-	28	オイルプラグ	SUS304
5	モータフレーム	FC250	40	モータ保護器	-
6	ステータ	-	49	ベルマウス	SUS304
7	ロータ	-	54	キャブタイヤケーブル	PNCT
8	シャフト	SUS403	55	ケーブルクランプ	SUS304
9	下部軸受	-	58	ハンドル	SS400
10	軸封装置	メカシール	60	ベアリングハウジング	FC250
13	ポンプケーシング	FC250	90	シールハウジング	FC250
14	インペラ	FC250	5-R1	0 リング	N.B,R
16	支脚	FC250	5-R2	0 リング	N.B,R
18	インペラナット	SUS304			

SUV形 固形汚物用水中ポンプ

■ 主要標準仕様

項目		口径mm	50・80
取扱液	液質	汚水・雑排水・汚物・異物を含む液	
	液温	0から40℃	
ポンプ	構造	羽根車	ボルテックスインペラ
		軸封装置	ダブルメカニカルシール
		軸受	密封玉軸受、玉軸受
	材質	羽根車	FC250
ケーシング		FC250	
軸封装置		シリコンカーバイト(接液部)	
モータ	種類・絶縁		乾式・水中(IP-68、IP-58)、E種
	相・電圧		三相200V 0.5~307kw
	内蔵保護装置		オートカット
	材質	フレーム	FC250またはFC150
		主軸	SUS403
ケーブル		2PNCTまたはVCT	
配管との接続		JISB2210(10K)	

■ 特殊仕様

電圧変更	400v, 440v, 380v, 480v, 他
材質変更	インペラ: SCS14・高クローム鑄鉄, 他
	着脱装置: SCS14
形状変更	転倒防止金具付
ケーブル延長	□m
高温水仕様	(注)
塗装変更	タールエポキシ塗装, 指定

(注)高温水仕様は適用できないものがありますので別途お問い合わせください。

■ 標準仕様

標準形式	着脱装置付き形式	自動液面制御内蔵形式	口径mm	出力kw	極数	相・電圧V	吐出量(m ³ /min)ー全揚程(m)		異物の通過径mm	キャブタイヤケーブル mm ² ×心数×長さm	質量kg
SUV-505E	SUV-505B1	-	50 (65)	0.5	2	三相 200	0.06ー6		50	1.25×4×10	26
SUV-51E	SUV-51B1	SUV-51EW2		0.75	2		0.1ー8.5				
SUV5-82E	SUV5-82BH	SUV5-82EW2	80 (65)	1.5	2		0.13ー10.5	0.13ー10	65	2.0×4×8	52
SUV5-83E	SUV5-83BH	SUV5-83EW2		2.2	2	三相 200	0.16ー14	0.16ー13			
SUV5-85E	SUV5-85BH	SUV5-85EW2		3.7	2		0.2ー20				

(注) 1 自動液面制御内蔵形(82ページ参照)SUV-51EW2~SUV5-85EW2形には、着脱装置付き(84ページ参照)も用意しています。

2 *口径65mmもご要求により製作します。

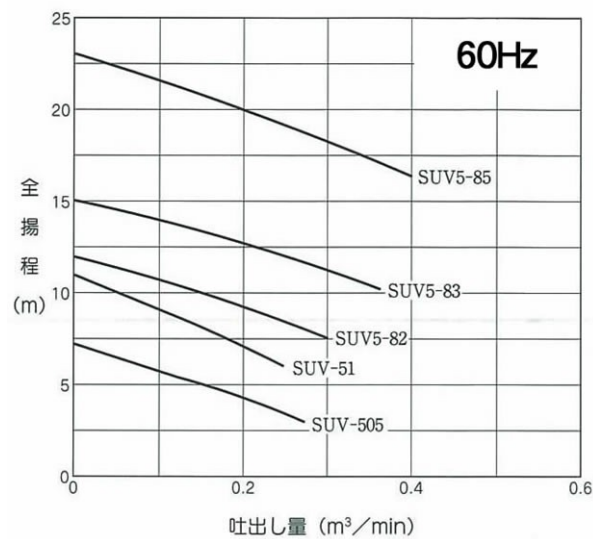
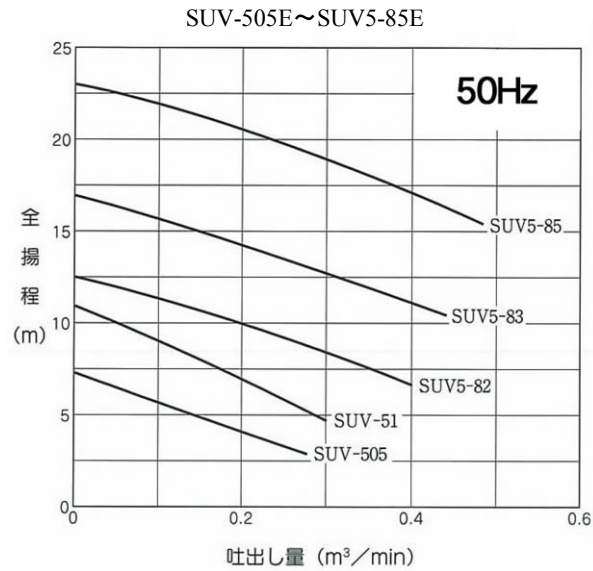
3 標準形の吐出し管はフランジ形。

4 質量は標準形の場合を示します。

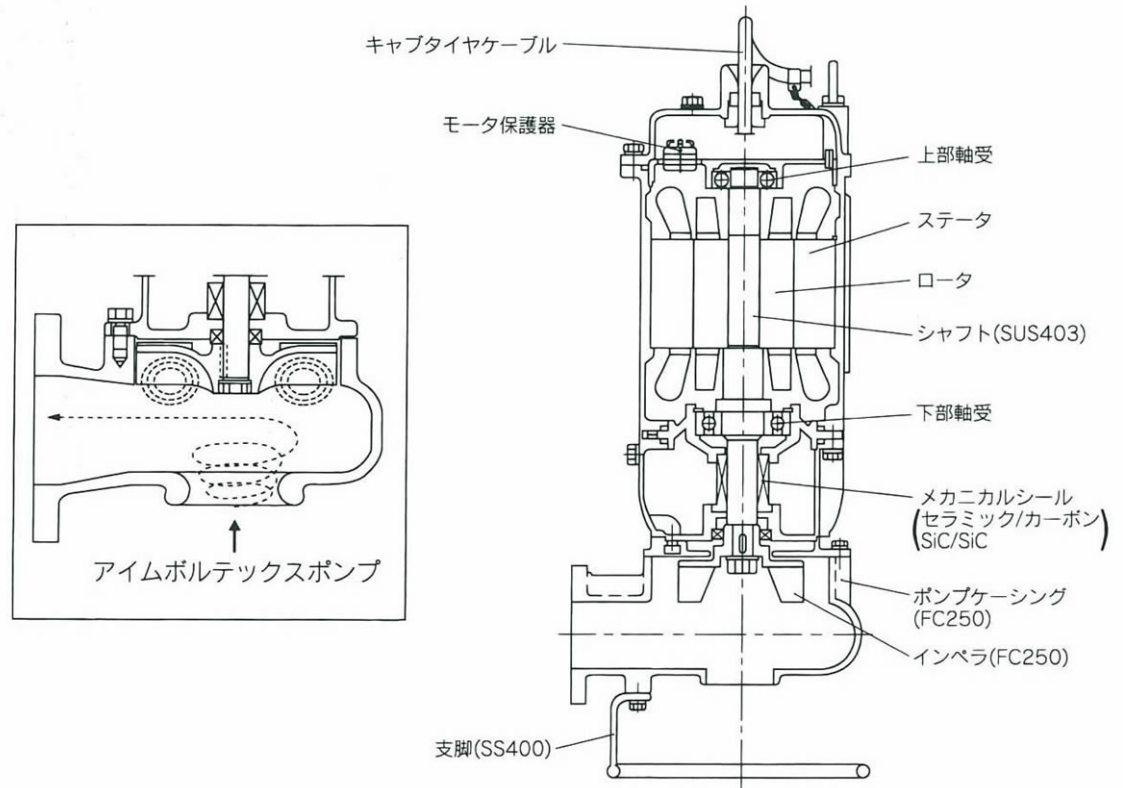
5 キャブタイヤケーブル : 2PNCT(2mm²以上)またはVCT(1.25mm²)

SUV形 固形汚物用水中ポンプ

■ 性能曲線



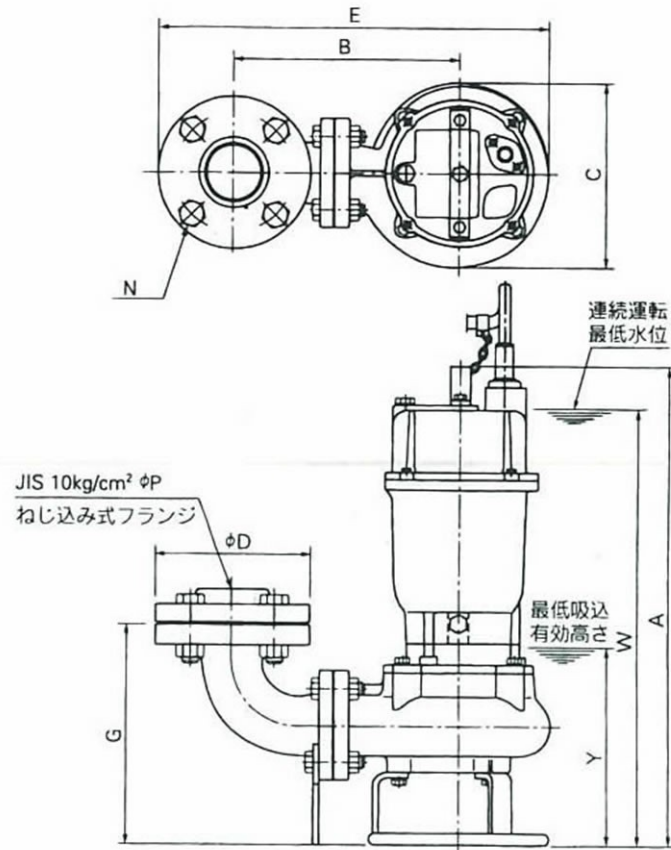
■ 構造図



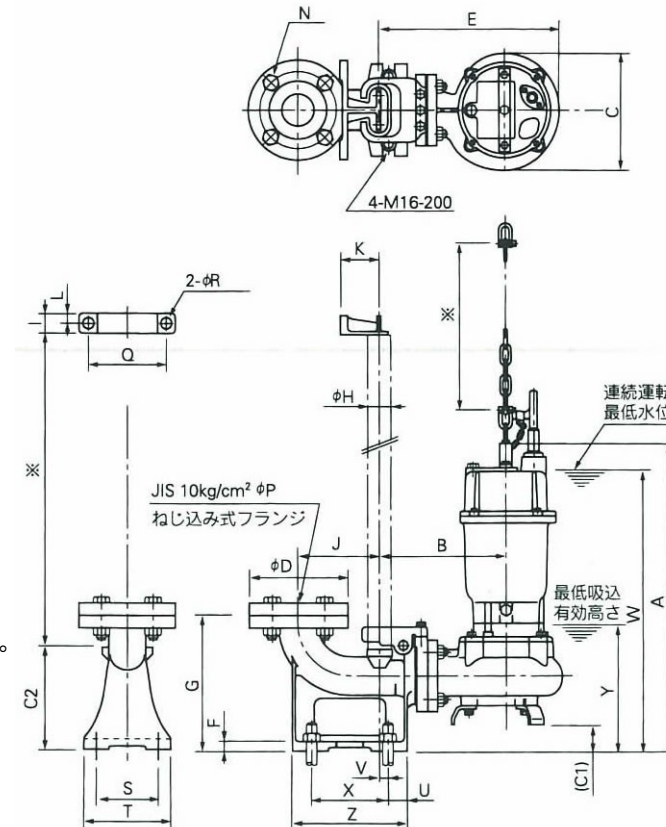
SUV形 固形汚物用水中ポンプ

■ 外形寸法mm

●標準形 SUV-505E~SUV5-85E



●着脱装置付きSUV-505B1~SUV5-85BH



※印寸法はご指定ください。

φH: 汚水汚物用にはSUS304TPのスケジュール20Sを推薦します。

SUV形 固形汚物用水中ポンプ

●標準形

形式	A	B	C	D	E	G	N	P	W	Y
SUV-505E	483	211	180	155	378	221	4-M 16	50	440	200
SUV-51E	483	226	185	155	394	221	4-M 16	50	440	200
SUV5-82E	690	216	220	185	419	260	8-M 16	80	640	240
SUV5-83E	690	226	220	185	429	260	8-M 16	80	640	240
SUV5-85E	700	241	250	185	459	260	8-M 16	80	650	240

●着脱装置付き

形式	A	B	C	C1	C2	D	E	F	G	H	I	J	K
SUV-505B1	482	186	159	43	160	155	265	15	210	SGP25A	30	125	60
SUV-51B1	482	201	182	43	160	155	291	15	210		30	125	60
SUV5-82BH	700	292	195	60	195	185	395	16	270	SGP40A	50	209	70
SUV5-83BH	700	302	209	60	195	185	407	16	270		50	209	70
SUV5-85BH	710	317	230	60	195	185	434	16	270		50	209	70

形式	L	N	P	Q	R	S	T	U	V	W	X	Y	Z
SUV-505B1	15	4-M 16	50	120	15	100	140	30	15	440	120	200	180
SUV-51B1	15	4-M 16	50	120	15	100	140	30	15	440	120	200	180
SUV5-82BH	25	8-M 16	80	180	15	160	200	40	33	650	180	250	260
SUV5-83BH	25	8-M 16	80	180	15	160	200	40	33	650	180	250	260
SUV5-85BH	25	8-M 16	80	180	15	160	200	40	33	660	180	250	260