

# SE形 汚水・汚物用水中ポンプ

## —2極シリーズ—

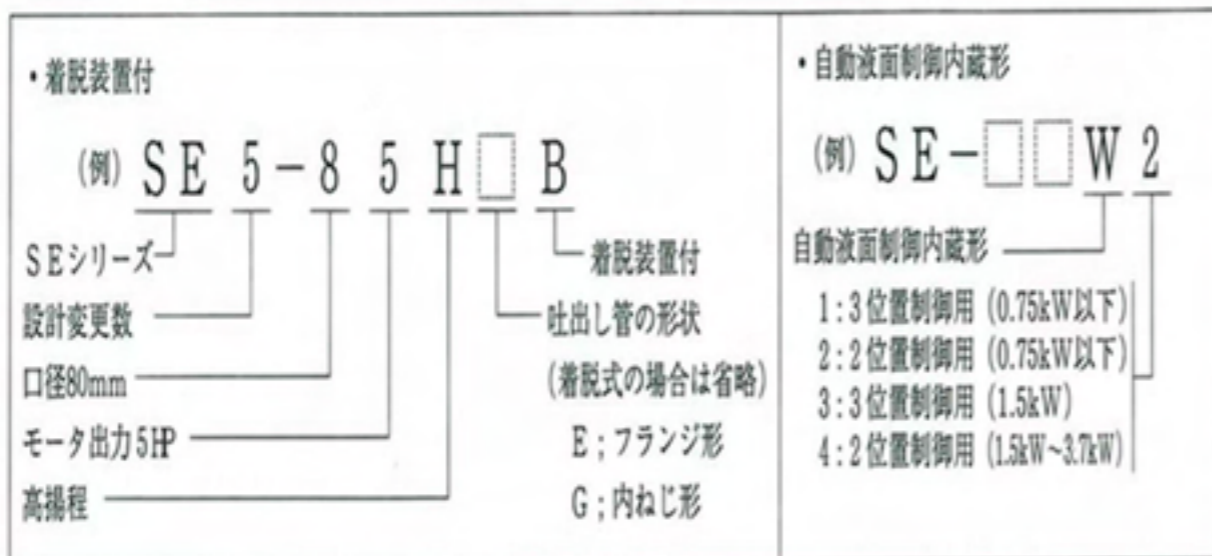
### ■ 用途

- ・合併処理プラントの処理工程用
- ・下水処理・し尿処理プラントの処理工程用
- ・浄水場・下水道の中継設備用
- ・ビル設備の排水・衛生施設用
- ・工場産業排水の処理用
- ・畜産場汚水処理用
- ・一般生活排水処理用
- ・道路・高架下の道路排水

### ■ 特長

- ・小型軽量設計の2極シリーズで、据付に場所をとりません。
- ・軸封部には信頼性の高いダブルメカニカルシールを採用し、モーター内への浸水を防止しています。
- ・高温液使用の用途に本質的に対応しうるノウハウをもっており、さらにお客様ニーズにお応えしています。
- ・モータープロテクタを内蔵し、モータを保護しています。
- ・自動着脱装置付のB形シリーズは、汚水・汚物槽に入ることなく、しかも配管をはずすことなく、地上で簡単にポンプの引上げ、据付ができます。(84ページ参照)
- ・電源を接続するだけで、給・排水の自動運転ができる自動液面制御内蔵形(W形)をシリーズで用意しています。特別の運転制御盤は不要です。(82ページ参照)

### ■ 形式の見方



SE5-82HE

SE5-82HB

SE-51EW 2

インベラ

# SE形 汚水・汚物用水中ポンプ

## ■ 主要標準仕様

項目 口径mm	口径	50	80	100
取扱液	液質	汚水・雑排水・汚物・異物を含む液		
	液温	0~40℃		
ポンプ	構造	羽根車	ノンクログインペラ	
		軸封装置	ダブルメカニカルシール	
		軸受	密封玉軸受, 玉軸受	
	材質	羽根車	FC250	
		ケーシング	FC250	
		軸封装置	シリコンカーバイト(接液部)	
モータ	種類・絶縁	乾式・水中(ip-68,ip-58 E種)		
	相・電圧・出力	・単相 100V 0.4kw. ・三相 200V0.25~11kw		
	内蔵保護装置	オートカットまたはミニチュアサーマル		
	材質	フレーム	FC250またはFC150	
		主軸	SUS403	
ケーブル		2PNCTまたはVCT		
配管との接続	JIS B2210(10k)			

## ■ 特別仕様

電圧変更	400v, 440v, 380v, 480v, 他(三相)
材質変更	インペラ: SCS14
	着脱装置: SCS14
形状変更	転倒防止金具付, ストレーナ付
ケーブル延長	□m
高温水仕様	(注)
塗装変更	タールエポキシ塗装, 指定

### ■ 建設大臣官房官庁営繕部監修

#### 「機械設備工事共通仕様書に準拠」

・形式(全)

: 題記「共通仕様書」の汚水用水中ポンプに準拠(ただしH形は除く)

・口径(80mm.以上): 題記「共通仕様書」の雑排水用ポンプに準拠(ただしH形は除く)



# SE形 汚水・汚物用水中ポンプ

## ■ 標準仕様

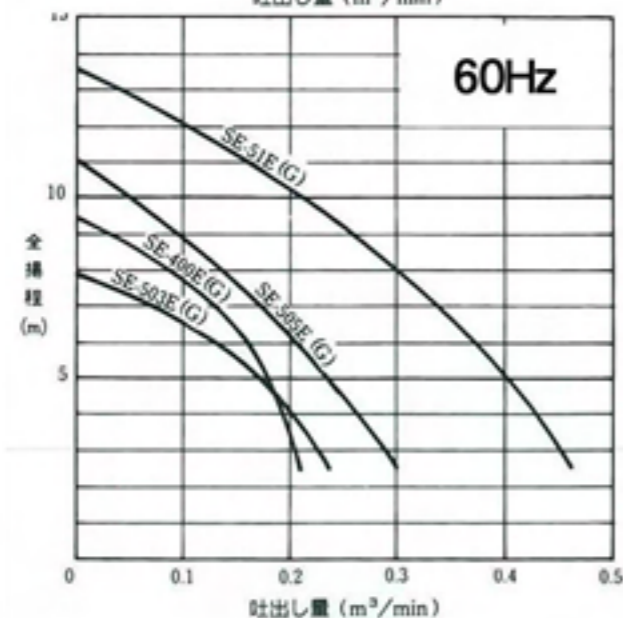
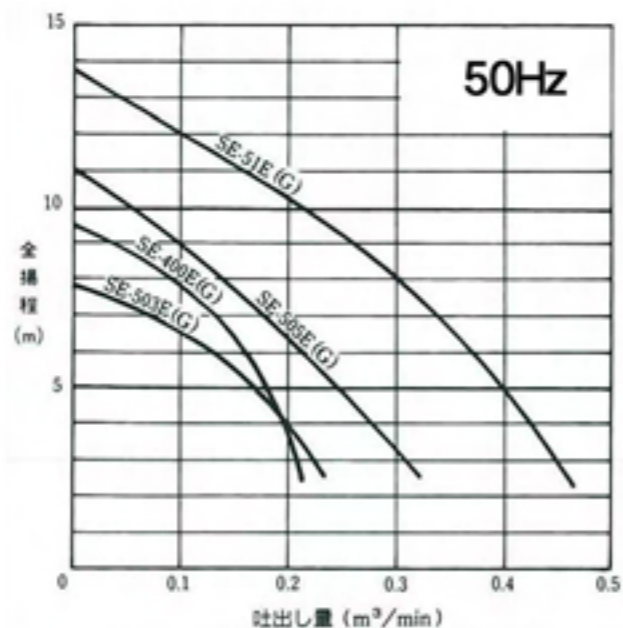
標準形式	着脱装置付き ポンプの形式	自動液面制御 内蔵形 形式	吐出し管の 形状	口径 mm.	出力 kw	極数	相・電圧 v	全揚程 m	吐出し量 m <sup>3</sup> /min	異物の 通過径 mm	キャブタイヤケーブル (m) mm <sup>2</sup> x 心数 x 長さ	質量 kg
SE-400E	SE-400B1	SE-400EW2	フランジ形	50(65)	0.4	2	単相100	6	0.16	12	1.25x3x6	23
SE-400G	-	SE-400GW2	内ねじ形		0.4	2	単相100	6	0.16	12	1.25x3x6	16
SE-505E	SE-505B1	-	フランジ形	50(40)(65)	0.4	2	三相200	6	0.2	12	1.25x4x10	24
SE-505G	-	-	内ねじ形		0.4	2	三相200	6	0.2	12	1.25x4x10	17
SE-51E	SE-51B1	SE-51EW2	フランジ形		0.75	2	三相200	8	0.3	16	1.25x4x10	25
SE-51G	-	SE-51GW2	内ねじ形		0.75	2	三相200	8	0.3	16	1.25x4x10	17
SE5-82HE	SE5-82HBH	SE5-82HEW4	フランジ形	80(65)	1.5	2	三相200	15	0.25	13	2.0x4x8	55
SE5-82LE	SE5-82LBH	SE5-82LEW4			1.5	2	三相200	8	0.5(0.55)	16	2.0x4x8	55
SE5-83HE	SE5-83HBH	SE5-83HEW4			2.2	2	三相200	20	0.25	15	2.0x4x8	60
SE5-83LE	SE5-83LBH	SE5-83LEW4			2.2	2	三相200	8	0.75(0.8)	34	2.0x4x8	60
SE5-85HE	SE5-85HBH	SE5-85HEW4			3.7	2	三相200	20	0.5	18	2.0x4x8	65
SE5-85LE	SE5-LBH	SE5-85LEW4			3.7	2	三相200	10	1.0(1.1)	32	2.0x4x8	65
SE5-88E	SE5-88BH	-	フランジ形	80(65)	5.5	2	三相200	30	0.3	19	3.5x4x8	105
SE5-810E	SE5-810BH	-			7.5	2	三相200	35	0.4	20	5.5x4x8	125
SE5-815ED	SE5-815DBH	-			11	2	三相200	40	0.5	20	5.5x34x8	140
SE5-108E	SE5-108BH	-	フランジ形	100	5.5	2	三相200	12	1.3	33	3.5x4x8	115
SE5-1010E	SE5-1010BH	-			7.5	2	三相200	15	1.5	33	5.5x4x8	135
SE5-1015ED	SE5-1015DBH	-			11	2	三相200	15	1.8	36	5.5x34x8	150

- ・モータープロテクタ(オートカット)は7.5kw以下に内蔵しています。
- ・単相用SE-400E(G)はコンデンサ始動方式。
- ・口径の( )内はご要求により製作します。
- ・ストレーナー取付もご要求により製作します。
- ・自動液面制御内蔵形は82ページ、着脱装置は84ページをご参照ください。
- ・吐出し量の( )内は50Hzの場合。
- ・キャブタイヤケーブル:2PNCT(2.0mm<sup>2</sup>以上)またはVCT(1.25mm<sup>2</sup>)
- ・質量は標準形の場合を示します。

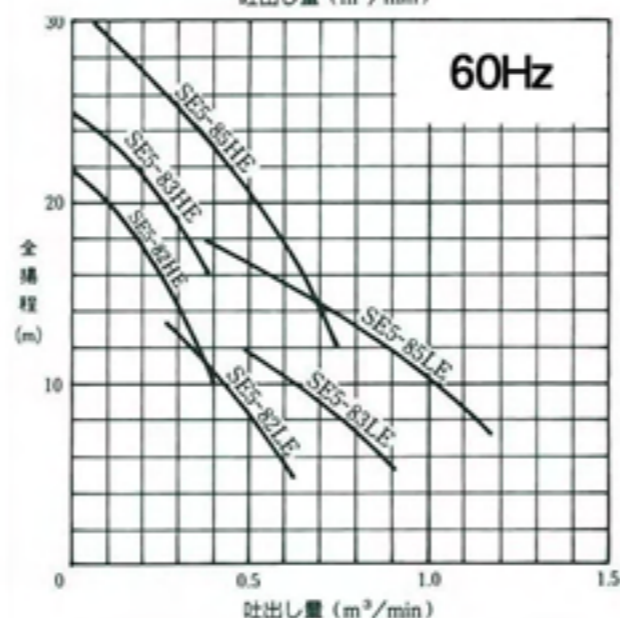
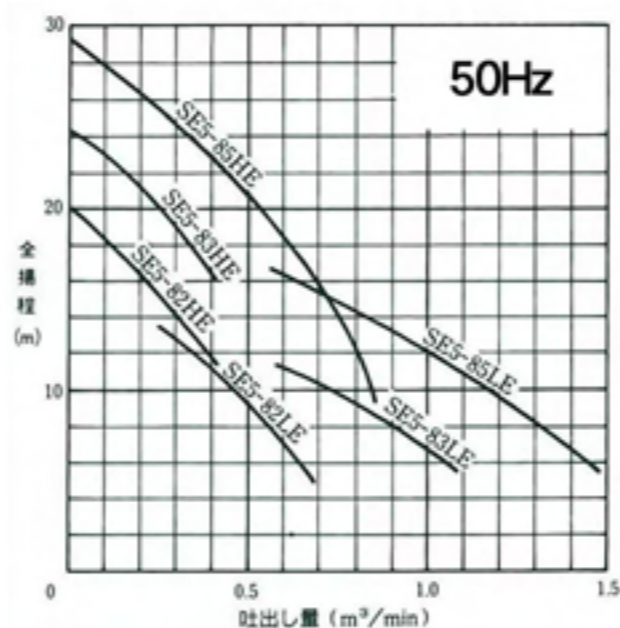
# SE形 汚水・汚物用水中ポンプ

■ 性能曲線

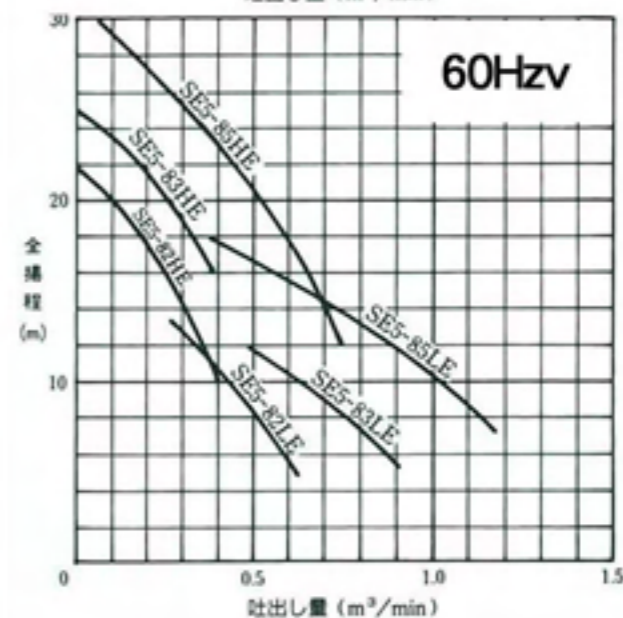
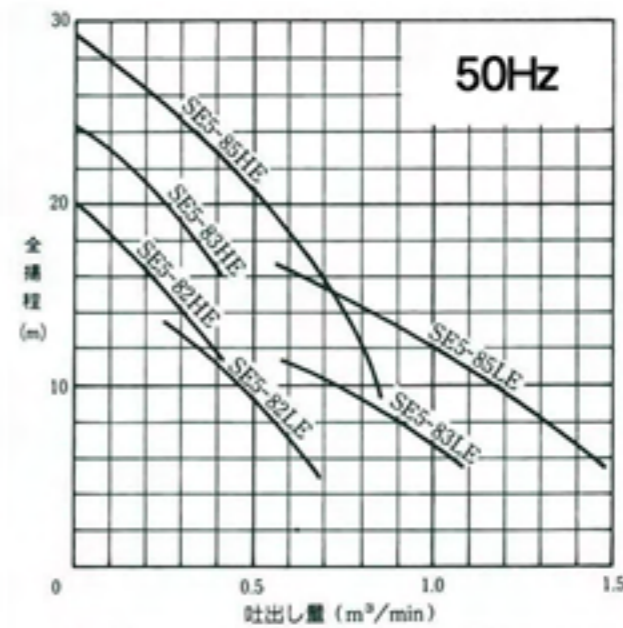
SE400EG~SE51EG



SE58-2HE・LE~SE5-85HE・LE



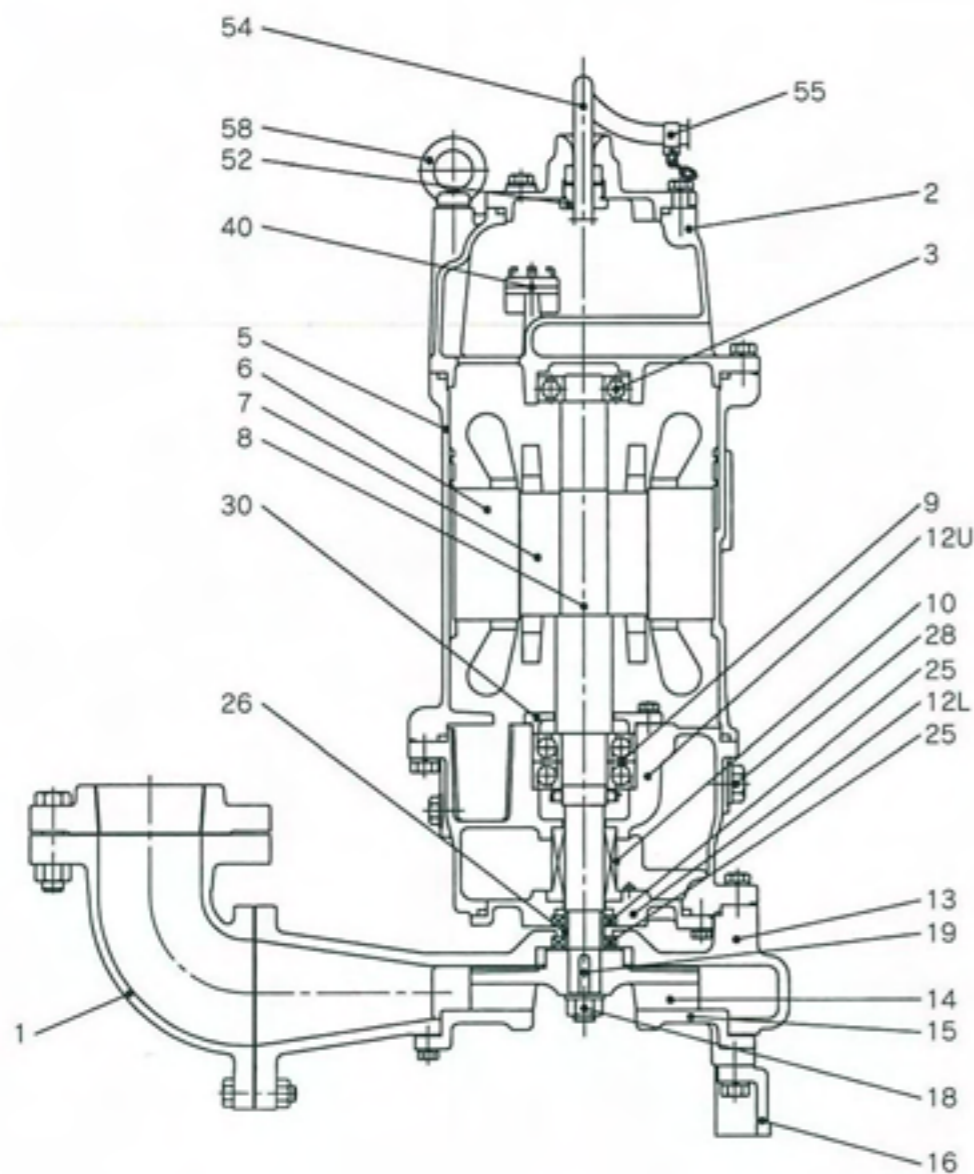
SE5-88E~SE5-1015ED





# SE形 汚水・汚物用水中ポンプ

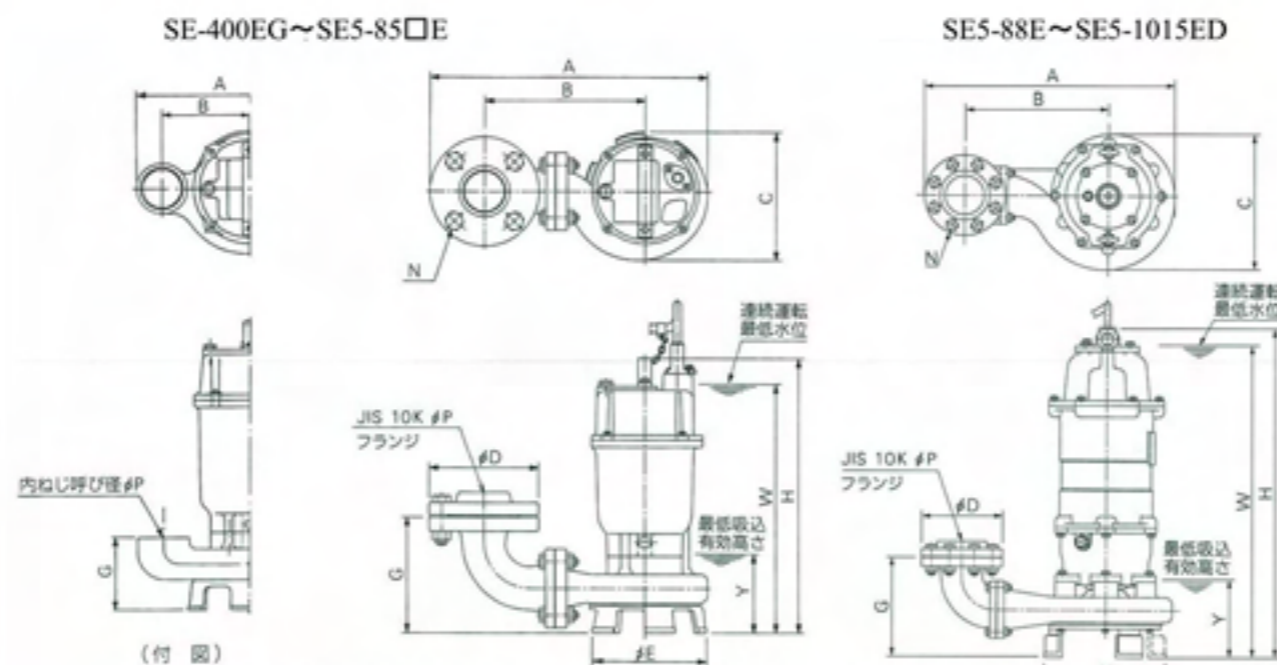
## ■ 構造図(SE5-88Eの例)



符号	部品名称	材 質	符号	部品名称	材 質
1	吐 出 し 管	FC250	16	支 脚	FC250
2	上部ケーシング	FC250	18	インペラナット	SUS304
3	上 部 軸 受	-	19	インペラキー	SUS403
5	モータフレーム	FC250	25	ダストシール	N.B.R
6	ス テ ー タ	-	26	シャフトスリーブ	SUS403
7	ロ ー タ	-	28	オイルプラグ	SUS304
8	シ ャ フ ト	SUS403	30	ベアリングカバー	SS400
9	下 部 軸 受	-	40	モータ保護器	-
10	軸 封 装 置	メカシール	52	ケーブル用ネジグランド	SS400
12U	オイルボックス上	FC250	54	キャブタイヤケーブル	PNCT
12L	オイルボックス下	FC250	55	ケーブルクランプ	SUS304
13	ポンプケーシング	FC250	58	吊上ボルト	SUS304
14	イ ン ペ ラ	FC250	60	ベアリングハウジング	FC250
15	底 板	FC250			

# SE形 汚水・汚物用水中ポンプ

■ 外形寸法 mm  
● 標準形



・相フランジ(オプション)は呼び径80以下はねじ込み式, 100以上は溶接式です。

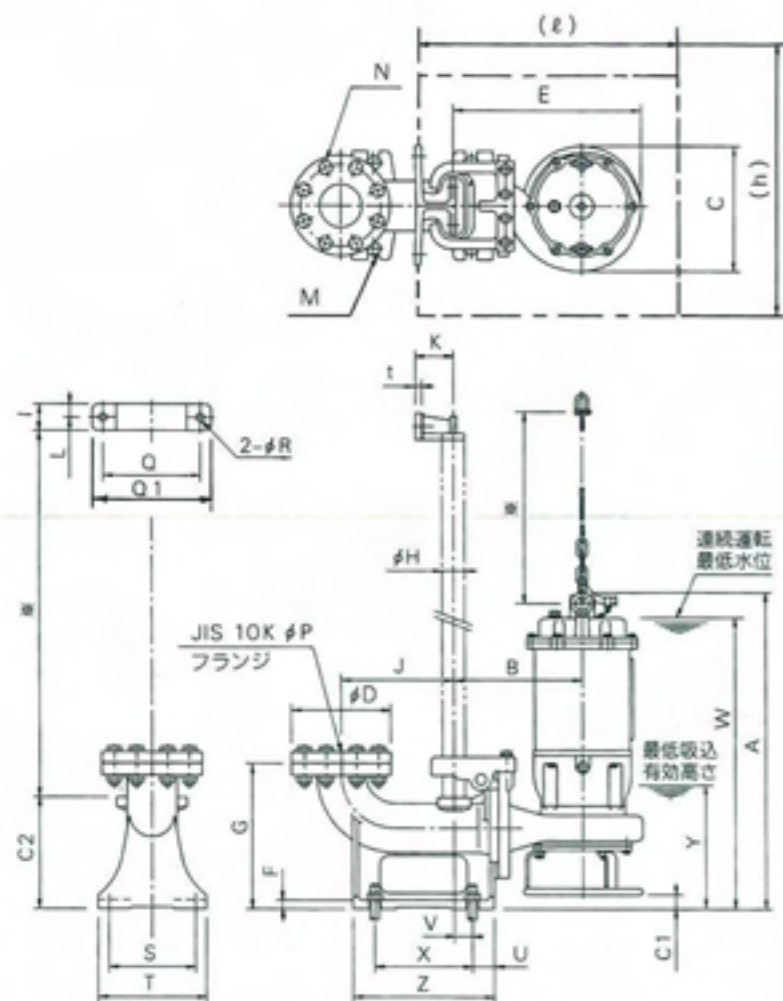
形式	外形図	A	B	C	D	E	G	H	N	P	W	Y
SE-400E	左上の本図	389	225	180	155	170	162	405	4・M16	50	360	110
SE-400G	左上の付図	245	120	180	PT2	170	95	405	-	50	360	110
SE-505E	左上の本図	391	225	180	155	170	162	390	4・M16	50	350	110
SE-505G	左上の付図	245	120	180	PT2	170	95	390	-	50	350	110
SE-51E	左上の本図	392	225	180	155	170	162	390	4・M16	50	350	110
SE-51G	左上の付図	245	120	180	PT2	170	95	390	-	50	350	110
SE5-82HE SE5-82LE	-	440	236	232	185	220	243	635	8・M16	80	590	180
SE5-83HE SE5-83LE	-	484	266	253	185	250	254	645	8・M16	80	600	200
SE5-85HE SE5-85LE	-	488	266	268	185	250	250	645	8・M16	80	600	190
SE5-88E	-	580	331	315	185	285	229	759	8・M16	80	720	180
SE5-810E	-	580	331	315	185	285	229	854	8・M16	80	820	180
SE5-815ED	-	580	331	315	185	285	229	854	8・M16	80	820	180
SE5-108E	-	637	331	321	210	285	265	791	8・M16	100	750	210
SE5-1010E	-	637	371	321	210	285	265	886	8・M16	100	850	210
SE5-1015ED	-	637	371	321	210	285	265	886	8・M16	100	850	210



# SE形 汚水・汚物用水中ポンプ

## ●着脱装置付き

SE-400B1～SE5-1015DBH



- ・※印寸法はご指定ください。
- ・相フランジ(オプション)は呼び径80以下はねじ込み式, 100以上は溶接式です。
- ・寸法は納入図で確認してください。

(注)※汚水汚物用には, SUS304TPのスケジュール20Sを推奨します。

形 式	A	B	C	C1	C2	D	E	F	G	H※	I	J	K	L
SE-400B1	463	201	180	58	160	155	287	15	210	ガス管 SGP 25A	30	125	60	15
SE-503B1	448	201	180	58	160	155	287	15	210		30	125	60	15
SE-505B1	448	201	180	58	160	155	287	15	210		30	125	60	15
SE-51B1	448	201	180	58	160	155	287	15	210		30	125	60	15
SE5-82HBH SE5-82LBH	660	312	232	27	195	185	423	16	270	ガス管 SGP 40A	50	209	70	25
SE5-83HBH SE5-83LBH	660	342	253	16	195	185	467	16	270		50	209	70	25
SE5-85HBH SE5-85LBH	665	342	268	16	195	185	472	16	270		50	209	70	25
SE5-88BH	800	407	315	41	195	185	565	16	270	ガス管 SGP 40A	50	209	70	25
SE5-810BH	895	407	315	41	195	185	565	16	270		50	209	70	25
SE5-815DBH	895	407	315	41	195	185	565	16	270	ガス管 SGP 40A	50	209	70	25
SE5-108BH	846	362	321	55	236	210	523	18	325		50	239	70	25
SE5-1010BH	941	362	321	55	236	210	523	18	325		50	239	70	25
SE5-1015DBH	941	362	321	55	236	210	523	18	325		50	239	70	25

形 式	M	N	P	Q	Q1	R	S	T	U	V	W	X	Y	Z	t	ℓ	h
SE-400B1	M-16-200L	4-M16	50	120	150	15	100	140	30	15	420	120	180	180	12	400	300
SE-503B1	M-16-200L	4-M16	50	120	150	15	100	140	30	15	410	120	180	180	12	400	300
SE-505B1	M-16-200L	4-M16	50	120	150	15	100	140	30	15	410	120	180	180	12	400	300
SE-51B1	M-16-200L	4-M16	50	120	150	15	100	140	30	15	410	120	180	180	12	400	300
SE5-82HBH SE5-82LBH	M-16-200L	8-M16	80	180	220	15	160	200	40	33	620	180	230	260	12	550	400
SE5-83HBH SE5-83LBH	M-16-200L	8-M16	80	180	220	15	160	200	40	33	620	180	230	260	12	650	500
SE5-85HBH SE5-85LBH	M-16-200L	8-M16	80	180	220	15	160	200	40	33	620	180	230	260	12	650	500
SE5-88BH	M-16-200L	8-M16	80	180	220	15	160	200	40	33	760	180	230	260	12	800	600
SE5-810BH	M-16-200L	8-M16	80	180	220	15	160	200	40	33	860	180	230	260	12	800	600
SE5-815DBH	M-16-200L	8-M16	80	180	220	15	160	200	40	33	860	180	230	260	12	800	600
SE5-108BH	M-16-200L	8-M16	100	180	220	15	200	240	40	33	810	220	280	300	12	650	500
SE5-1010BH	M-16-200L	8-M16	100	180	220	15	200	240	40	33	900	220	280	300	12	650	500
SE5-1015DBH	M-16-200L	8-M16	100	180	220	15	200	240	40	33	900	220	280	300	12	650	500